

ΔT_{vj} power cycling test method and life time curve

IGBT Module (V Series), IGBT IPM (X Series, V Series)

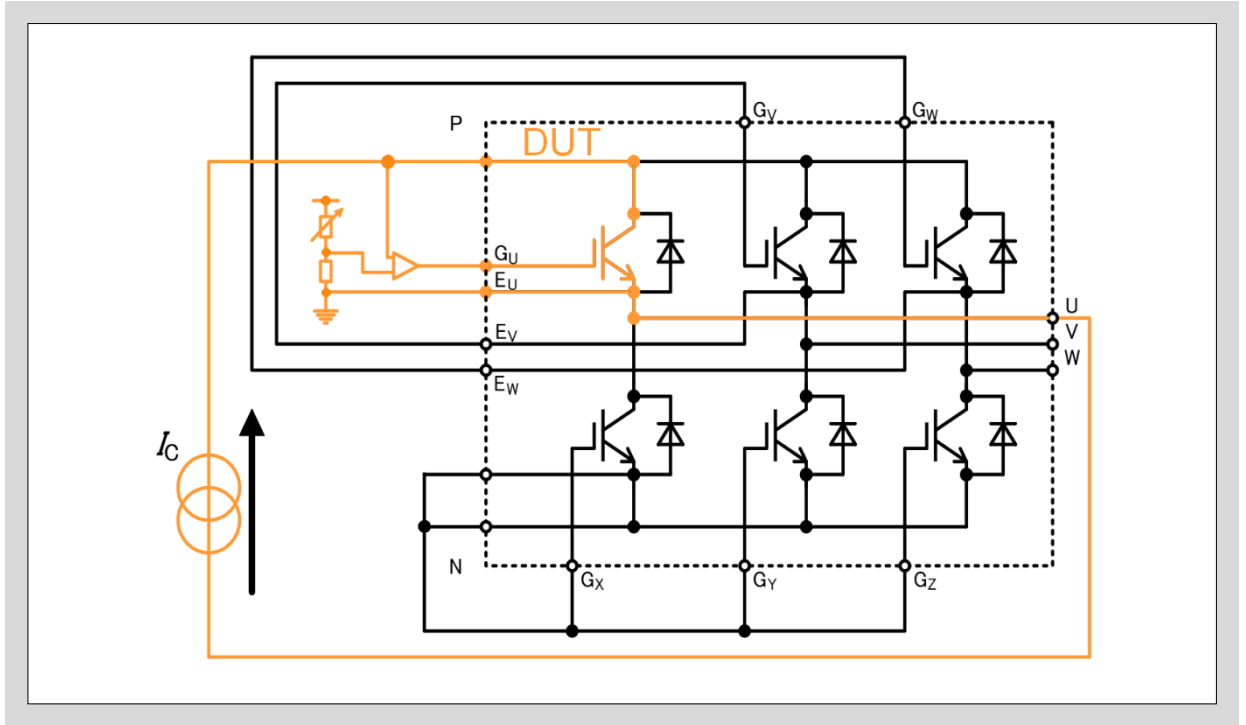


Fig.1 Equivalent test circuit

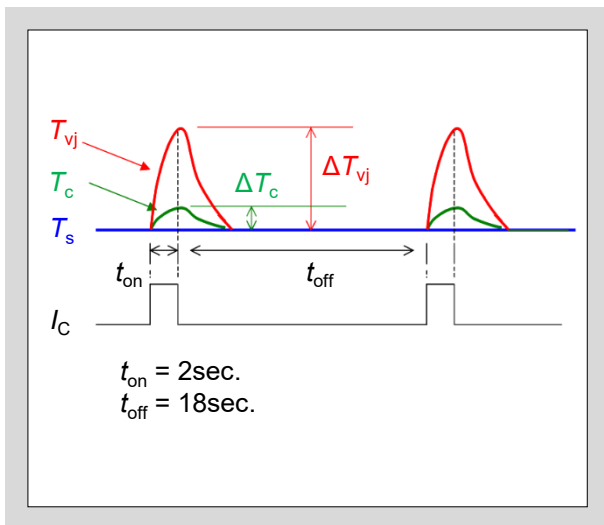


Fig.2 ΔT_{vj} power cycling test diagram and temperature

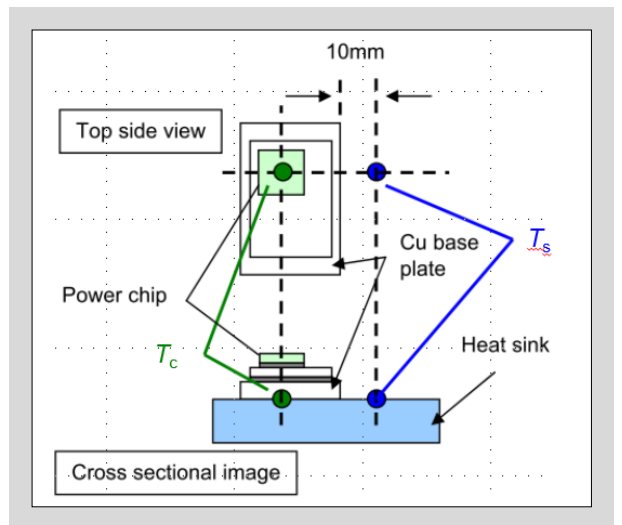


Fig.3 Measurement point of T_c and T_s

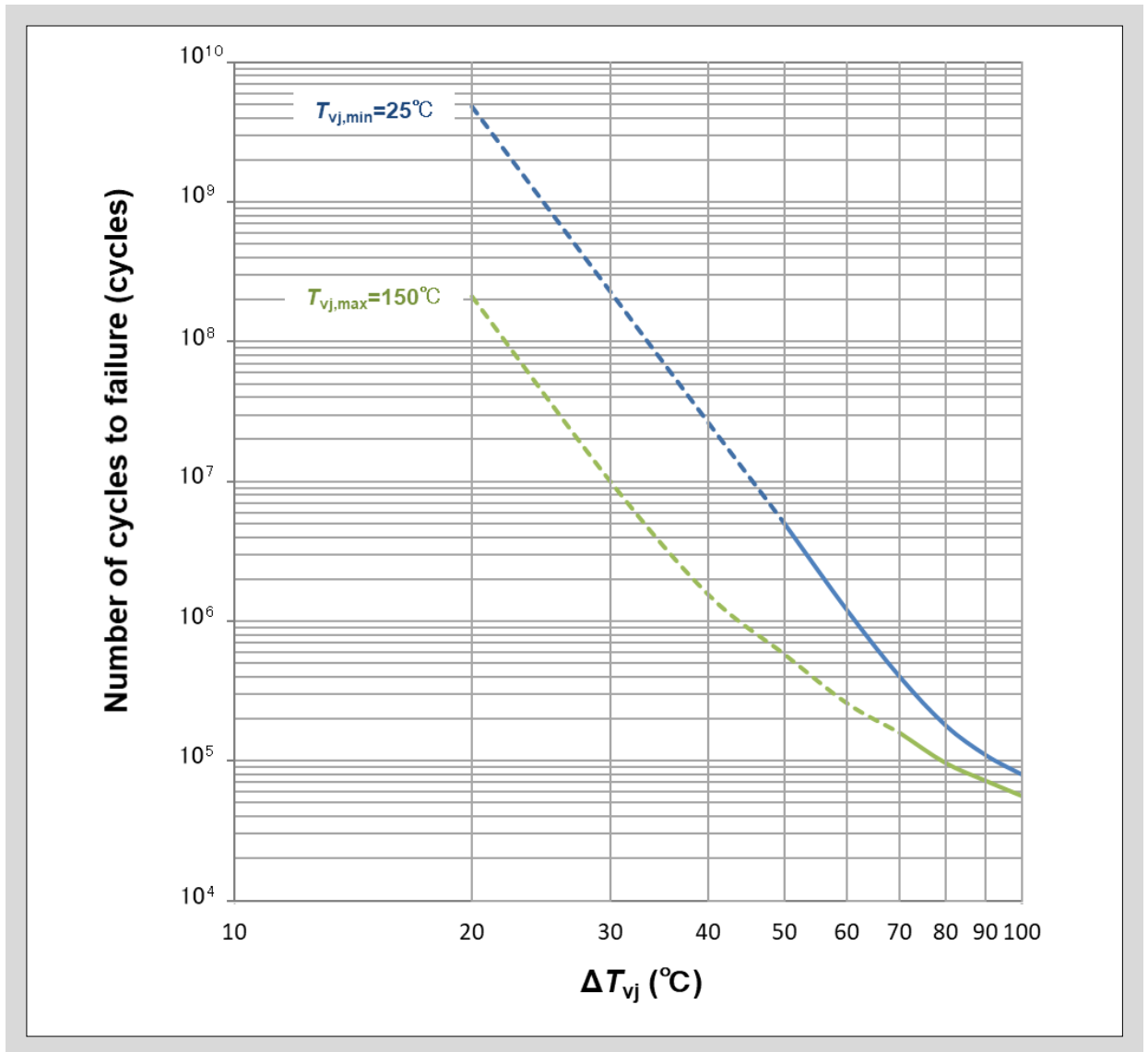


Fig.4 ΔT_{vj} power cycling capability curve

1. The definition of failure criteria in this test is at the time when the tested device has open or short circuited.
 2. The heat sink used in the test and the mounting condition for the modules is in accordance with Fuji's standard.
 3. The target lifetime shown in this figure is at $F(t)=1\%$.
 4. The life time shown in this figure is the tested result which is obtained by using several types of the modules.
 5. The dotted line shows the estimated lifetime.
1. 故障判定基準は、試験素子がオープンもしくはまたはショートになった時点。
 2. 放熱ヒートシンク、モジュールの取り付け方法は、弊社試験基準による。
 3. 寿命曲線中の耐量データは、ワイブル解析で故障率1%時のデータを示す。
 4. 寿命曲線中の耐量データは、複数型式の結果を示す。
 5. 点線は推定寿命を示しており、保証値ではありません。

WARNING

1. This Catalog contains the product specifications, characteristics, data, materials, and structures as of July 2024. The contents are subject to change without notice for specification changes or other reason. When using a product listed in this Catalog, be sure to obtain the latest specifications.

この資料の内容（製品の仕様、特性、データ、材料、構造など）は2024年7月現在のものです。この内容は製品の仕様変更のため、または他の理由により事前の予告なく変更されることがあります。この資料に記載されている製品を使用される場合には、その製品の最新版の仕様書を入手してデータを確認してください。

2. All applications described in this Catalog exemplify the use of Fuji's products for your reference only. No right or license, either express or implied, under any patent, copyright, trade secret or other intellectual property right owned by Fuji Electric Co., Ltd. is (or shall be deemed) granted. Fuji Electric Co., Ltd. makes no representation or warranty, whether express or implied, relating to the infringement or alleged infringement of other's intellectual property rights which may arise from the use of the applications described herein.

本資料に記載してある応用例は、富士電機製品を使用した代表的な応用例を説明するものであり、本資料によって工業所有権、その他権利の実施に対する保証または実施権の許諾を行うものではありません。

3. Although Fuji Electric Co., Ltd. is enhancing product quality and reliability, a small percentage of semiconductor products may become faulty. When using Fuji Electric semiconductor products in your equipment, you are requested to take adequate safety to prevent the equipment from causing a physical injury, fire, or other problem if any of the products become faulty. It is recommended to make your design failsafe, flame retardant, and free of malfunction.

富士電機(株)は絶えず製品の品質と信頼性の向上に努めています。しかし、半導体製品はある確率で故障する可能性があります。富士電機製半導体製品の故障または誤動作が、結果として人身事故、火災等による財産に対する損害や、社会的な損害を起こさぬように冗長設計、延焼防止設計、誤動作防止設計など安全確保のための手段を講じてください。

4. The products introduced in this Catalog are intended for use in the following electronic and electrical equipment which has normal reliability requirements.

・ Computers ・ OA equipment ・ Communications equipment (terminal devices) ・ Measurement equipment
 ・ Machine tools ・ Audiovisual equipment ・ Electrical home appliances ・ Personal equipment ・ Industrial robots etc

本資料に記載している製品は、普通の信頼度が要求される下記のような電子機器や電気機器に使用されることを意図して造られています。

・コンピュータ・OA機器・通信機器（端末）・計測機器・工作機械
 ・オーディオビジュアル機器・家庭用電気製品・パーソナル機器・産業用ロボット など

5. If you need to use a product in this Catalog for equipment requiring higher reliability than normal, such as for the equipment listed below, it is imperative to contact Fuji Electric Co., Ltd. to obtain prior approval. When using these products for such equipment, take adequate measures such as a backup system to prevent the equipment from malfunctioning even if a Fuji's product incorporated in the equipment becomes faulty.

・ Transportation equipment (mounted on cars and ships) ・ Trunk communications equipment
 ・ Traffic-signal control equipment ・ Gas leakage detectors with an auto-shut-off feature
 ・ Emergency equipment for responding to disasters and anti-burglary devices ・ Safety devices
 ・ Medical equipment.

本資料に記載の製品を、下記のような特に高い信頼度を持つ必要がある機器に使用をご予定のお客様は、事前に富士電機(株)へ必ず連絡の上、了解を得てください。この資料の製品をこれらの機器に使用するには、そこに組み込まれた富士電機製半導体製品が故障しても、機器が誤動作しないように、バックアップ・システムなど、安全維持のための適切な手段を講じる必要があります。

・輸送機器（車載、船用など）・幹線用通信機器・交通信号機器
 ・ガス漏れ検知及び遮断機・防災／防犯装置・安全確保のための各種装置

6. Do not use products in this Catalog for the equipment requiring strict reliability such as the following and equivalents to strategic equipment (without limitation).

・ Space equipment ・ Aeronautic equipment ・ Nuclear control equipment ・ Submarine repeater equipment

極めて高い信頼性を要求される下記のような機器には、本資料に記載の製品を使用しないでください。

・宇宙機器・航空機搭載用機器・原子力制御機器・海底中継機器・医療機器

7. All rights reserved. No part of this Catalog may be reproduced without permission in writing from Fuji Electric Co., Ltd.

本資料の一部または全部の転載複製については、文書による当社の承諾が必要です。

8. If you have any question about any portion in this Catalog, ask Fuji Electric Co., Ltd. or its sales agents before using the product. Neither Fuji Electric Co., Ltd. nor its agents shall be liable for any injury caused by any use of the products not in accordance with instructions set forth herein.

本資料の内容にご不明の点がありましたら、製品を使用する前に富士電機(株)または、その販売店へ質問してください。本注意書きの指示に従わないために生じたいかなる損害も富士電機(株)とその販売店は責任を負うものではありません。