

第 3 章

功能说明

目 录

页码

1. 功能一览表.....	3-2
2. 功能说明	3-4
3. 真值表.....	3-11
4. IPM 电路框图	3-13
5. 时序图.....	3-21

1 功能一览表

IPM 内置功能见表 3-1~表 3-3。

表 3-1 IPM 内置功能(R-IPM)

600V

元件数	型号	内置功能								封装
		上下臂共通			上臂		下臂		TcOH	
		Dr	UV	TjOH	OC	ALM	OC	ALM		
6 in 1	6MBP15RH060	○	○	○	—	—	○	○	—	P617
	6MBP20RH060	○	○	○	—	—	○	○	—	P617
	6MBP30RH060	○	○	○	—	—	○	○	—	P617
	6MBP50RA060	○	○	○	○	—	○	○	○	P610
	6MBP75RA060	○	○	○	○	—	○	○	○	P610
	6MBP100RA060	○	○	○	○	—	○	○	○	P611
	6MBP150RA060	○	○	○	○	—	○	○	○	P611
	6MBP200RA060	○	○	○	○	—	○	○	○	P612
	6MBP300RA060	○	○	○	○	—	○	○	○	P612
7 in 1	7MBP50RA060	○	○	○	○	—	○	○	○	P610
	7MBP75RA060	○	○	○	○	—	○	○	○	P610
	7MBP100RA060	○	○	○	○	—	○	○	○	P611
	7MBP150RA060	○	○	○	○	—	○	○	○	P611
	7MBP200RA060	○	○	○	○	—	○	○	○	P612
	7MBP300RA060	○	○	○	○	—	○	○	○	P612

1200V

元件数	型号	内置功能								封装
		上下臂共通			上臂		下臂		TcOH	
		Dr	UV	TjOH	OC	ALM	OC	ALM		
6 in 1	6MBP15RA120	○	○	○	—	—	○	○	—	P619
	6MBP25RA120	○	○	○	○	—	○	○	○	P610
	6MBP50RA120	○	○	○	○	—	○	○	○	P611
	6MBP75RA120	○	○	○	○	—	○	○	○	P611
	6MBP100RA120	○	○	○	○	—	○	○	○	P612
	6MBP150RA120	○	○	○	○	—	○	○	○	P612
7 in 1	7MBP25RA120	○	○	○	○	—	○	○	○	P610
	7MBP50RA120	○	○	○	○	—	○	○	○	P611
	7MBP75RA120	○	○	○	○	—	○	○	○	P611
	7MBP100RA120	○	○	○	○	—	○	○	○	P612
	7MBP150RA120	○	○	○	○	—	○	○	○	P612
6 in 1	6MBP25RJ120	○	○	○	○	○	○	○	○	P621
	6MBP50RJ120	○	○	○	○	○	○	○	○	P621
	6MBP75RJ120	○	○	○	○	○	○	○	○	P621
7 in 1	7MBP25RJ120	○	○	○	○	○	○	○	○	P621
	7MBP50RJ120	○	○	○	○	○	○	○	○	P621
	7MBP75RJ120	○	○	○	○	○	○	○	○	P621

Dr: IGBT 驱动电路、UV: 控制电源不足电压保护、TjOH: 元件过热保护、OC: 过电流保护、ALM: 警报输出、TcOH: 外壳过热保护

表 3-2 IPM 内置功能(R-IPM3)

600V

元件数	型号	内置功能								封装
		上下臂共通			上臂		下臂		TcOH	
		Dr	UV	TjOH	OC	ALM	OC	ALM	TcOH	
6 in 1	6MBP20RTA060	○	○	○	—	—	○	○	—	P619
	6MBP50RTB060	○	○	○	○	—	○	○	○	P610
	6MBP75RTB060	○	○	○	○	—	○	○	○	P610
	6MBP100RTB060	○	○	○	○	—	○	○	○	P611
	6MBP150RTB060	○	○	○	○	—	○	○	○	P611
7 in 1	7MBP50RTB060	○	○	○	○	—	○	○	○	P610
	7MBP75RTB060	○	○	○	○	—	○	○	○	P610
	7MBP100RTB060	○	○	○	○	—	○	○	○	P611
	7MBP150RTB060	○	○	○	○	—	○	○	○	P611
6 in 1	6MBP50RTJ060	○	○	○	○	○	○	○	○	P621
	6MBP75RTJ060	○	○	○	○	○	○	○	○	P621
	6MBP100RTJ060	○	○	○	○	○	○	○	○	P621
	6MBP150RTJ060	○	○	○	○	○	○	○	○	P621
7 in 1	7MBP50RTJ060	○	○	○	○	○	○	○	○	P621
	7MBP75RTJ060	○	○	○	○	○	○	○	○	P621
	7MBP100RTJ060	○	○	○	○	○	○	○	○	P621
	7MBP150RTJ060	○	○	○	○	○	○	○	○	P621

Dr: IGBT 驱动电路、UV: 控制电源不足电压保护、TjOH: 元件过热保护、OC: 过电流保护、ALM: 警报输出、TcOH: 外壳过热保护

表 3-3 IPM 内置功能(Econo IPM)

600V

元件数	型号	内置功能								封装	
		上下臂共通			上臂		下臂		TcOH		
		Dr	UV	TjOH	OC	ALM	OC	ALM			
6 in 1	6MBP50TEA060	○	○	○	○	○	○	○	○	—	P622
	6MBP75TEA060	○	○	○	○	○	○	○	○	—	P622
	6MBP100TEA060	○	○	○	○	○	○	○	○	—	P622
	6MBP150TEA060	○	○	○	○	○	○	○	○	—	P622
7 in 1	7MBP50TEA060	○	○	○	○	○	○	○	○	—	P622
	7MBP75TEA060	○	○	○	○	○	○	○	○	—	P622
	7MBP100TEA060	○	○	○	○	○	○	○	○	—	P622
	7MBP150TEA060	○	○	○	○	○	○	○	○	—	P622

1200V

元件数	型号	内置功能								封装	
		上下臂共通			上臂		下臂		TcOH		
		Dr	UV	TjOH	OC	ALM	OC	ALM			
6 in 1	6MBP25TEA120	○	○	○	○	○	○	○	○	—	P622
	6MBP50TEA120	○	○	○	○	○	○	○	○	—	P622
	6MBP75TEA120	○	○	○	○	○	○	○	○	—	P622
7 in 1	7MBP25TEA120	○	○	○	○	○	○	○	○	—	P622
	7MBP50TEA120	○	○	○	○	○	○	○	○	—	P622
	7MBP75TEA120	○	○	○	○	○	○	○	○	—	P622

Dr: IGBT 驱动电路、UV: 控制电源不足电压保护、TjOH: 元件过热保护、OC: 过电流保护、ALM: 警报输出、TcOH: 外壳过热保护

2 功能说明

2.1 三相变频器（逆变器）用 IGBT、FWD

如图 3-1 所示，内置三相变频器（逆变器）用 IGBT 及 FWD，在 IPM 内部构成三相电桥电路。在 P、N 端子上连接主电源，在 U、V、W 端子上连接三相输出线，组成主配线。为了抑制电涌电压，请连接缓冲电路再使用。

2.2 制动用 IGBT、FWD

如图 3-1 所示，内置用于制动电路的 IGBT 及 FWD，IGBT 的集电极作为 B 端子输出到外部。在 P—B 端子之间连接制动电阻，通过控制制动 IGBT，消耗减速时的再生能量，从而能够抑制 P—N 端子之间的电压上升。

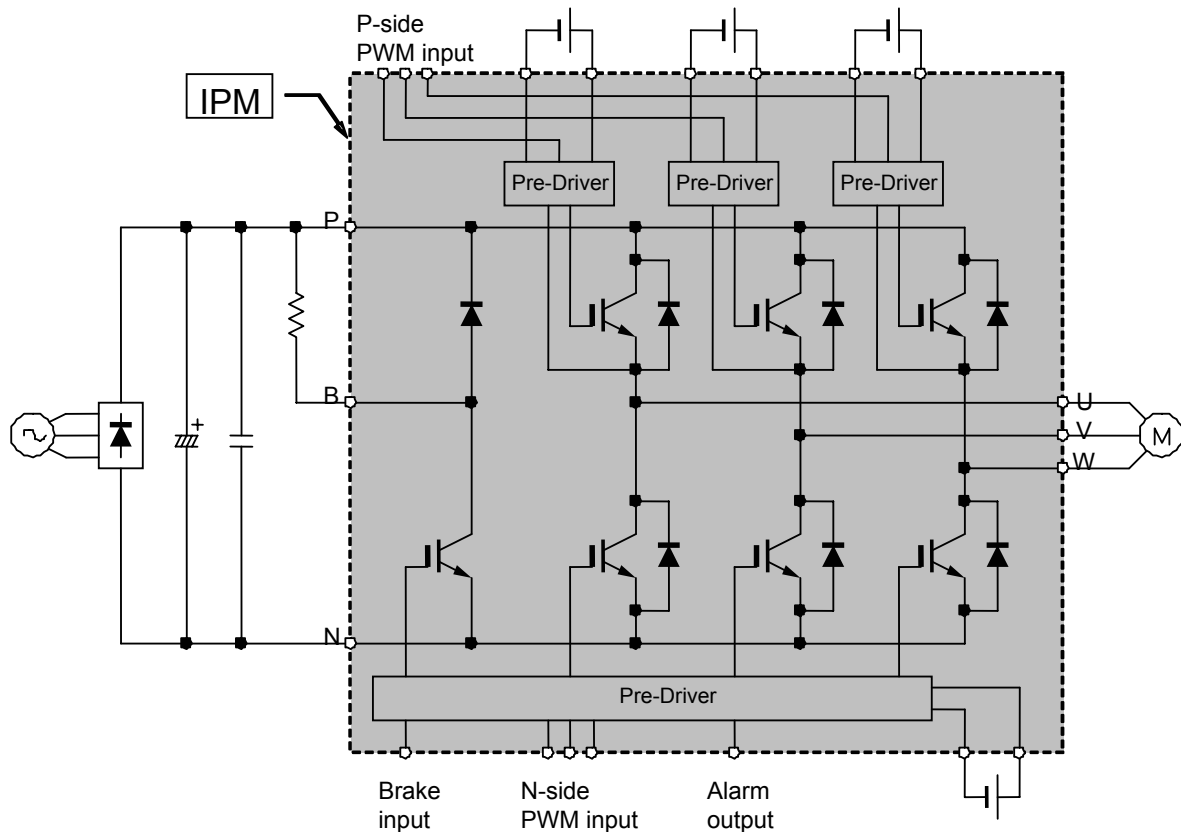


图 3-1 3 相变频器（逆变器）适用例（7MBP150RTB060 时）

2.3 IGBT 驱动功能

图 3-2 表示预驱动器的电路框图。IPM 由于内置 IGBT 的驱动功能，所以只要将光耦合器输出连接到 IPM，就能够不设计门电阻值而驱动 IGBT。下面介绍本驱动功能的特点。

- 独立的门电阻控制

不使用单一的门电阻 R_g ，内置开通 / 关断专用 R_g 。这样就可以独立控制开通和关断的 dv/dt ，因此也就能够充分发挥元件的特性 (Turn on/Normal Shutdown)。

- 软遮断

在出现过电流等异常时，可将门电压缓慢下降，防止因电涌电压导致元件破坏 (Soft Shutdown)。

- 防止误打开

断开时，由于设有将 IGBT 的门电极以低阻抗进行发射极接地的电路，可以防止因噪声等使 V_{GE} 上升出现误打开 (Off Hold)。

- 无需反向偏压电源

IPM 由于驱动电路和 IGBT 之间的配线较短，配线阻抗较小，无反向偏压也能够实施驱动。

- 警报门锁

警报具有约 2ms 的门锁时间，在门锁期间即使输入打开信号，IGBT 也不会工作。而且下臂侧由于包括制动电路在内，各相 ALM 之间相互连接，所以下臂侧出现保护动作的话，下臂全部 IGBT 会在门锁期间停止。

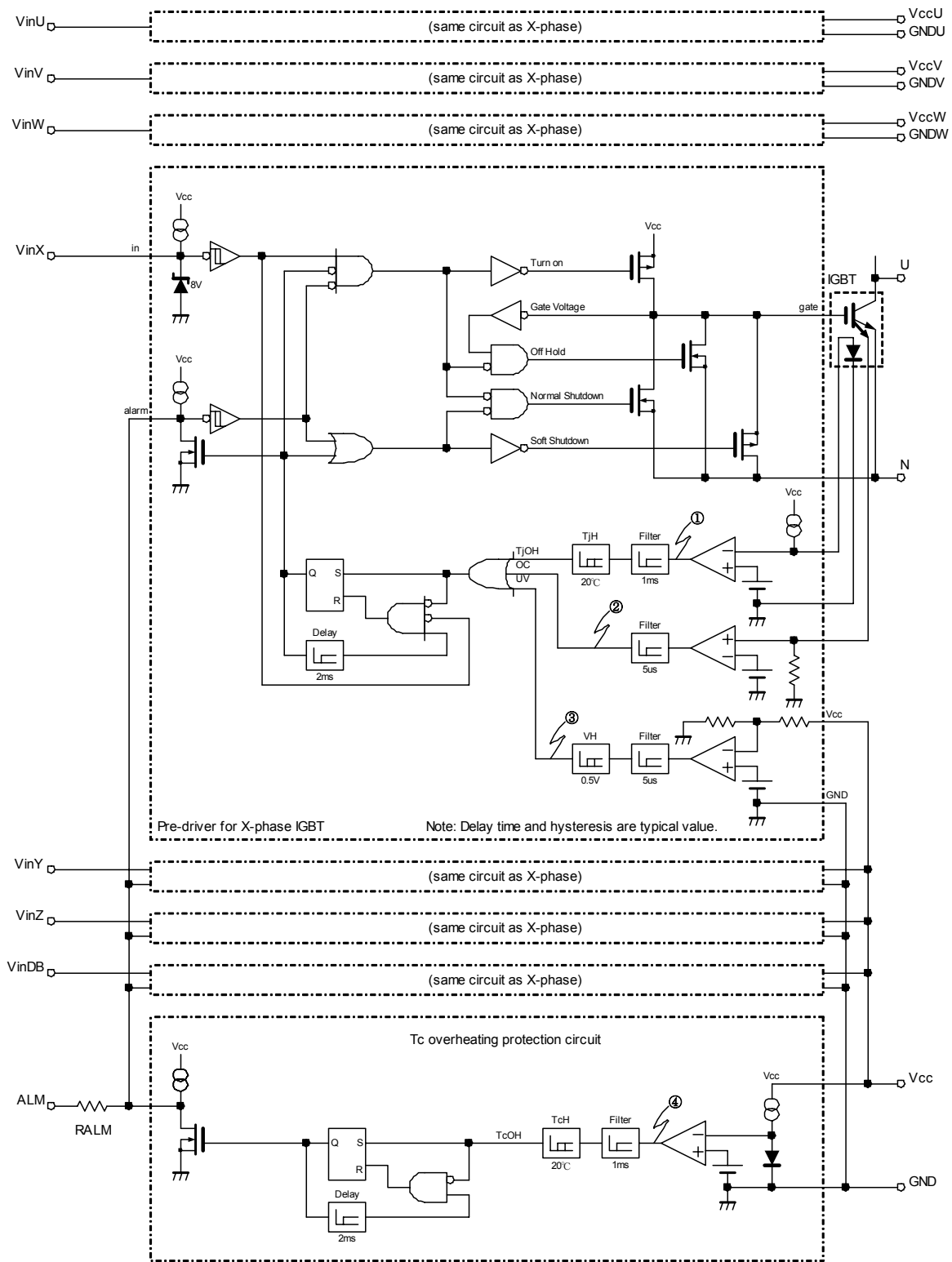


图 3-2 IPM 功能电路框图（代表例：7MBP150RTB060）

2.4 过电流保护功能 (OC)

检测方式采用感知 IGBT 方式和分流电阻方式两种。

①感知 IGBT 方式

采用机型： P610/P611/P612/P621/P622

- 通过将内置于 IGBT 芯片中的电流感知 IGBT 上出现的感知电流加入到控制电路，对 IGBT 中的主电流进行检测。感知电流与主电流相比非常小，因此与分流电阻方式相比，可以降低检测损耗。
- 在约 $5\mu\text{s}$ (tdoc)期间内连续超过过电流保护 loc 电平，则会软遮断 IGBT。由于装有检测滤波器，可以防止因瞬间过电流及噪声而导致的误动作。
- 约 2ms 后下降到 loc 以下，如果输入信号为 OFF，则警报解除。

②分流电阻方式

采用机型： P617/P619

- 检测连接在直流 N 母线线路上的电流检测用分流电阻 R1 的两端电压来进行过电流保护。在约 $5\mu\text{s}$ (tdoc)期间内连续超过过电流保护 loc 电平，则会软遮断 IGBT。由于装有检测滤波器，可以防止因瞬间过电流及噪声而导致的误动作。
- 约 2ms 后下降到 loc 以下，如果输入信号为 OFF，则警报解除。

2.5 短路保护功能 (SC)

- OC 保护功能中，全部 SC 保护功能连动，可抑制负载短路及臂短路时的峰值电流。

2.6 控制电源电压下降保护功能 (UV)

- 控制电源电压(Vcc)在约 $5\mu\text{s}$ 期间内连续低于 VUV 时，UV 保护功能会将 IGBT 软遮断。
- 由于设有磁滞 VH，经过约 2ms 后，Vcc 会恢复到 VUV+VH 以上，如果输入信号为 OFF，则警报解除。

2.7 外壳温度过热保护功能 (TcOH)

- TcOH 保护功能通过与功率芯片(IGBT、FWD)安装在同一陶瓷基板上的温度检测元件来检测绝缘基板温度，当检测温度连续超出保护电平 TcOH 约 1ms 以上时，会将 IGBT 软遮断。
- 由于设有磁滞 TcH，经过约 2ms 后，Tc 会低于 TcOH-TcH，警报解除。
- TcOH 检测位置见图 3-3~图 3-6。

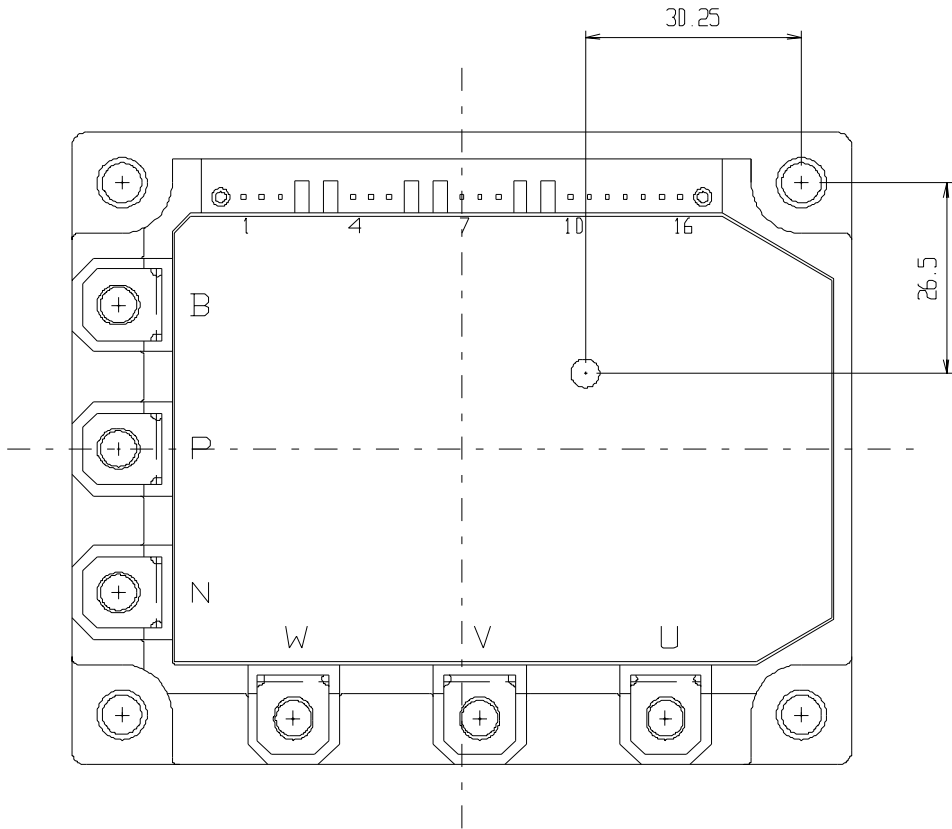


图 3-3 TcOH 检测位置 (P610)

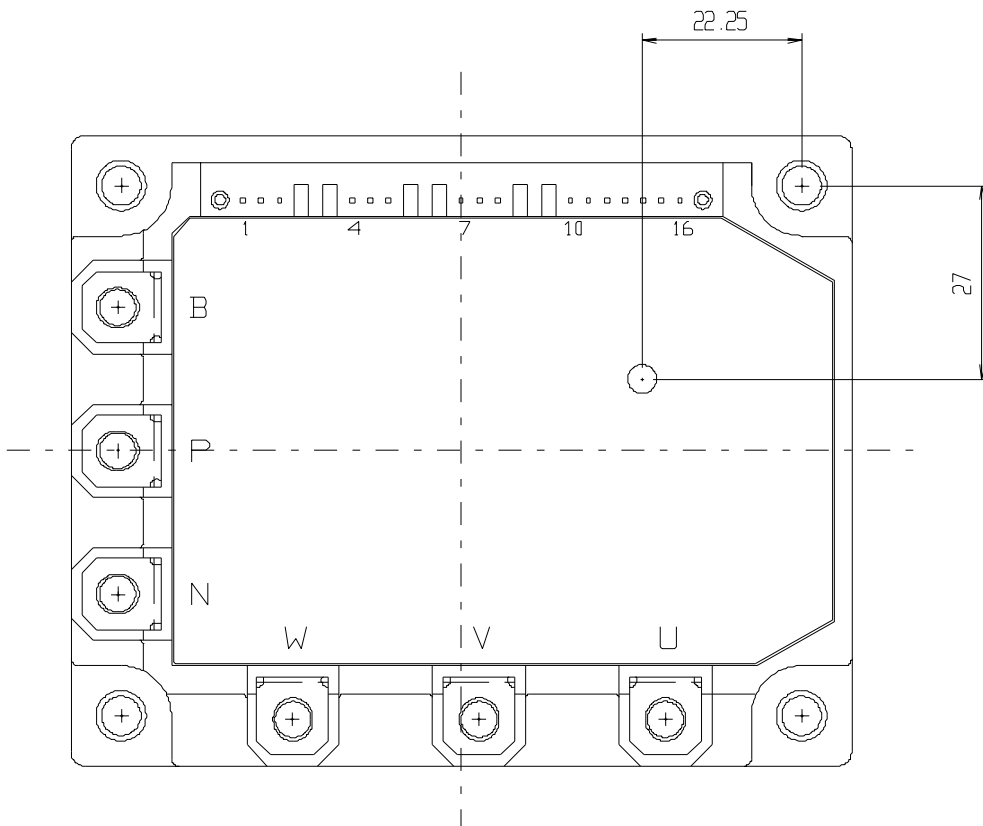


图 3-4 TcOH 检测位置 (P611)

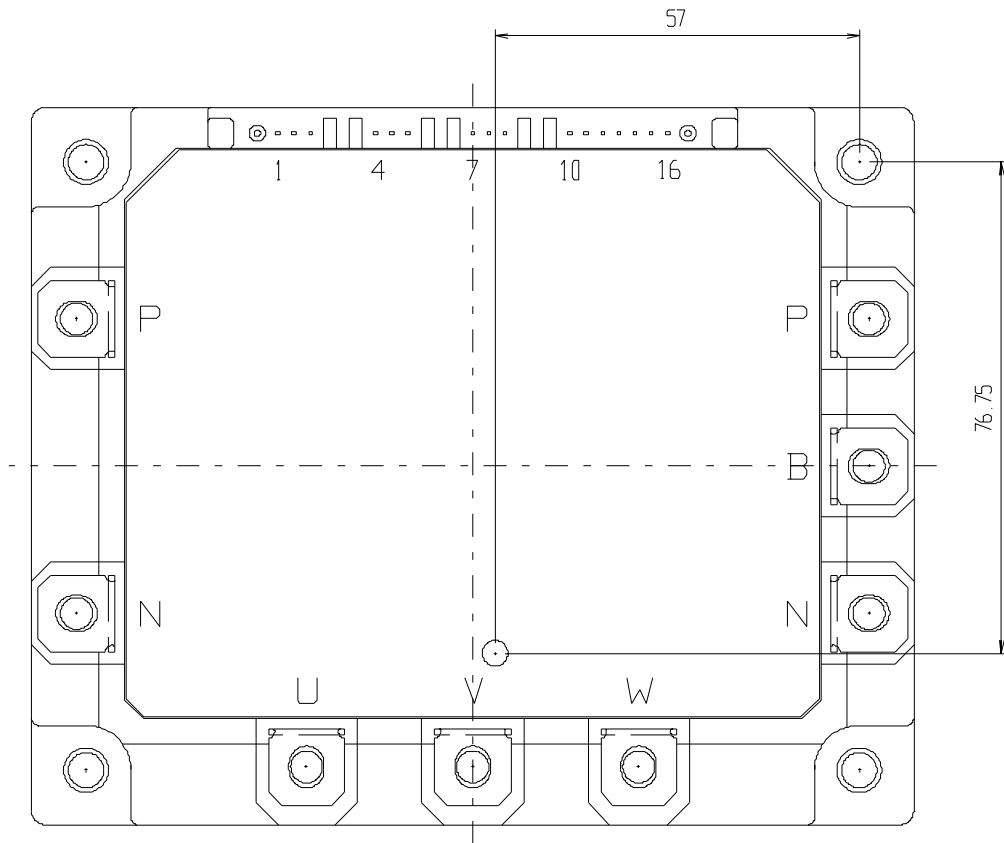


图 3-5 TcOH 检测位置 (P612)

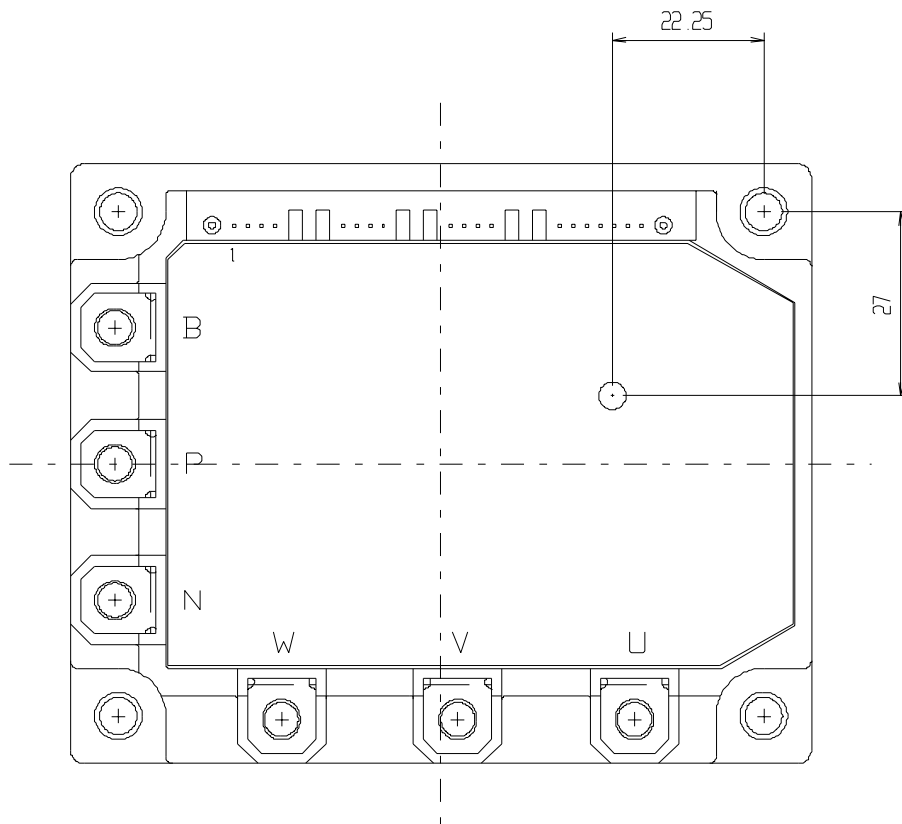


图 3-6 TcOH 检测位置 (P621)

2.8 芯片温度过热保护功能 (TjOH)

- TjOH 保护功能通过设在全部 IGBT 芯片上的温度检测元件来检测 IGBT 芯片温度，当检测温度连续超过保护电平(TjOH)约 1ms 以上时，会将 IGBT 软遮断。
- 由于设有磁滞 TjH，约 2ms 后 Tj 会低于 TjOH-TjH，并且当输入信号为 OFF 时，警报解除。

2.9 警报输出功能 (ALM)

- 保护功能动作时，警报输出端子相对各基准电位 GND 导通。有能力以开放集电极输出，直接驱动光耦合器，内置 1.5kΩ的串联电阻。
- 保护功能动作时，警报信号输出会持续约 2ms (tALM)。当警报原因消除，经过 tALM 以上，而且输入信号为 OFF 的话，则警报解除。原因为 TcOH 时，则与输入信号无关，直接警报解除。
- 下臂侧各驱动电路的警报端子相互连接，所以任何一个 IGBT 一旦输出了警报，则包括制动电路在内的下臂侧全部 IGBT 会停止。

3 真值表

故障发生时的真值表见表 3-4~表 3-7。

表 3-4 真值表 (P617、P619)

	Cause of fault	IGBT				Alarm output Low side
		U-phase	V-phase	W-phase	Low side	
High side U-phase	UV	OFF	*	*	*	High
	TjOH	OFF	*	*	*	High
High side V-phase	UV	*	OFF	*	*	High
	TjOH	*	OFF	*	*	High
High side W-phase	UV	*	*	OFF	*	High
	TjOH	*	*	OFF	*	High
Low side	OC	*	*	*	OFF	Low
	UV	*	*	*	OFF	Low
	TjOH	*	*	*	OFF	Low

* Depend on input logic

表 3-5 真值表 (P610、P611、P612)

	Cause of fault	IGBT				Alarm output Low side
		U-phase	V-phase	W-phase	Low side	
High side U-phase	OC	OFF	*	*	*	High
	UV	OFF	*	*	*	High
	TjOH	OFF	*	*	*	High
High side V-phase	OC	*	OFF	*	*	High
	UV	*	OFF	*	*	High
	TjOH	*	OFF	*	*	High
High side W-phase	OC	*	*	OFF	*	High
	UV	*	*	OFF	*	High
	TjOH	*	*	OFF	*	High
Low side	OC	*	*	*	OFF	Low
	UV	*	*	*	OFF	Low
	TjOH	*	*	*	OFF	Low
	TcOH	*	*	*	OFF	Low

* Depend on input logic

表 3-6 真值表 (P621)

	Cause of fault	IGBT				Alarm output			
		U-phase	V-phase	W-phase	Low side	ALMU	ALMV	ALMW	ALM
High side U-phase	OC	OFF	*	*	*	Low	High	High	High
	UV	OFF	*	*	*	Low	High	High	High
	TjOH	OFF	*	*	*	Low	High	High	High
High side V-phase	OC	*	OFF	*	*	High	Low	High	High
	UV	*	OFF	*	*	High	Low	High	High
	TjOH	*	OFF	*	*	High	Low	High	High
High side W-phase	OC	*	*	OFF	*	High	High	Low	High
	UV	*	*	OFF	*	High	High	Low	High
	TjOH	*	*	OFF	*	High	High	Low	High
Low side	OC	*	*	*	OFF	High	High	High	Low
	UV	*	*	*	OFF	High	High	High	Low
	TjOH	*	*	*	OFF	High	High	High	Low
	TcOH	*	*	*	OFF	High	High	High	Low

* Depend on input logic

表 3-7 真值表 (P622)

	Cause of fault	IGBT				Alarm output			
		U-phase	V-phase	W-phase	Low side	ALMU	ALMV	ALMW	ALM
High side U-phase	OC	OFF	*	*	*	Low	High	High	High
	UV	OFF	*	*	*	Low	High	High	High
	TjOH	OFF	*	*	*	Low	High	High	High
High side V-phase	OC	*	OFF	*	*	High	Low	High	High
	UV	*	OFF	*	*	High	Low	High	High
	TjOH	*	OFF	*	*	High	Low	High	High
High side W-phase	OC	*	*	OFF	*	High	High	Low	High
	UV	*	*	OFF	*	High	High	Low	High
	TjOH	*	*	OFF	*	High	High	Low	High
Low side	OC	*	*	*	OFF	High	High	High	Low
	UV	*	*	*	OFF	High	High	High	Low
	TjOH	*	*	*	OFF	High	High	High	Low

* Depend on input logic

4 IPM 电路框图

IPM 电路框图见图 3-7~图 3-14。

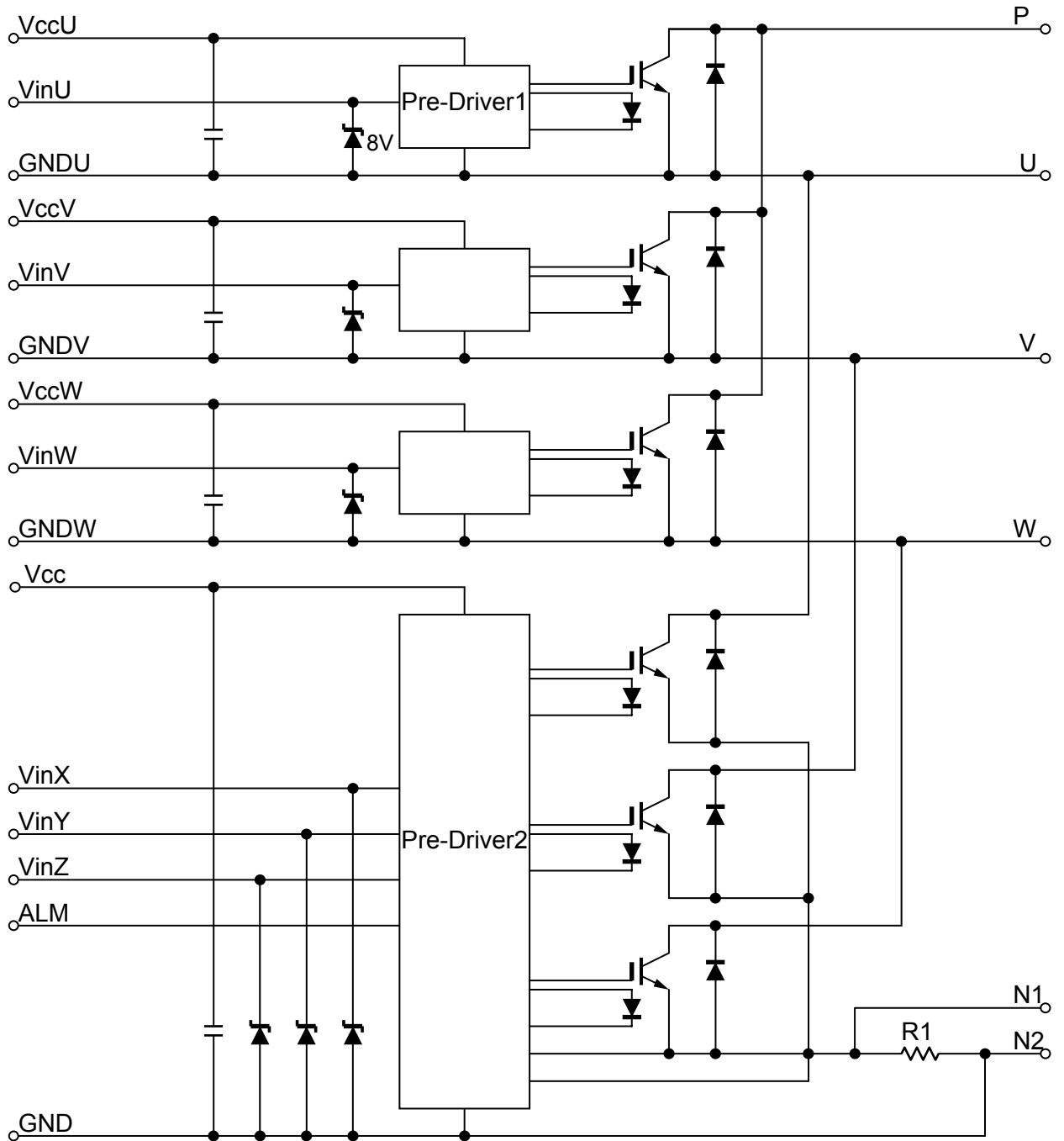


图 3-7 IPM 电路框图 (P617)

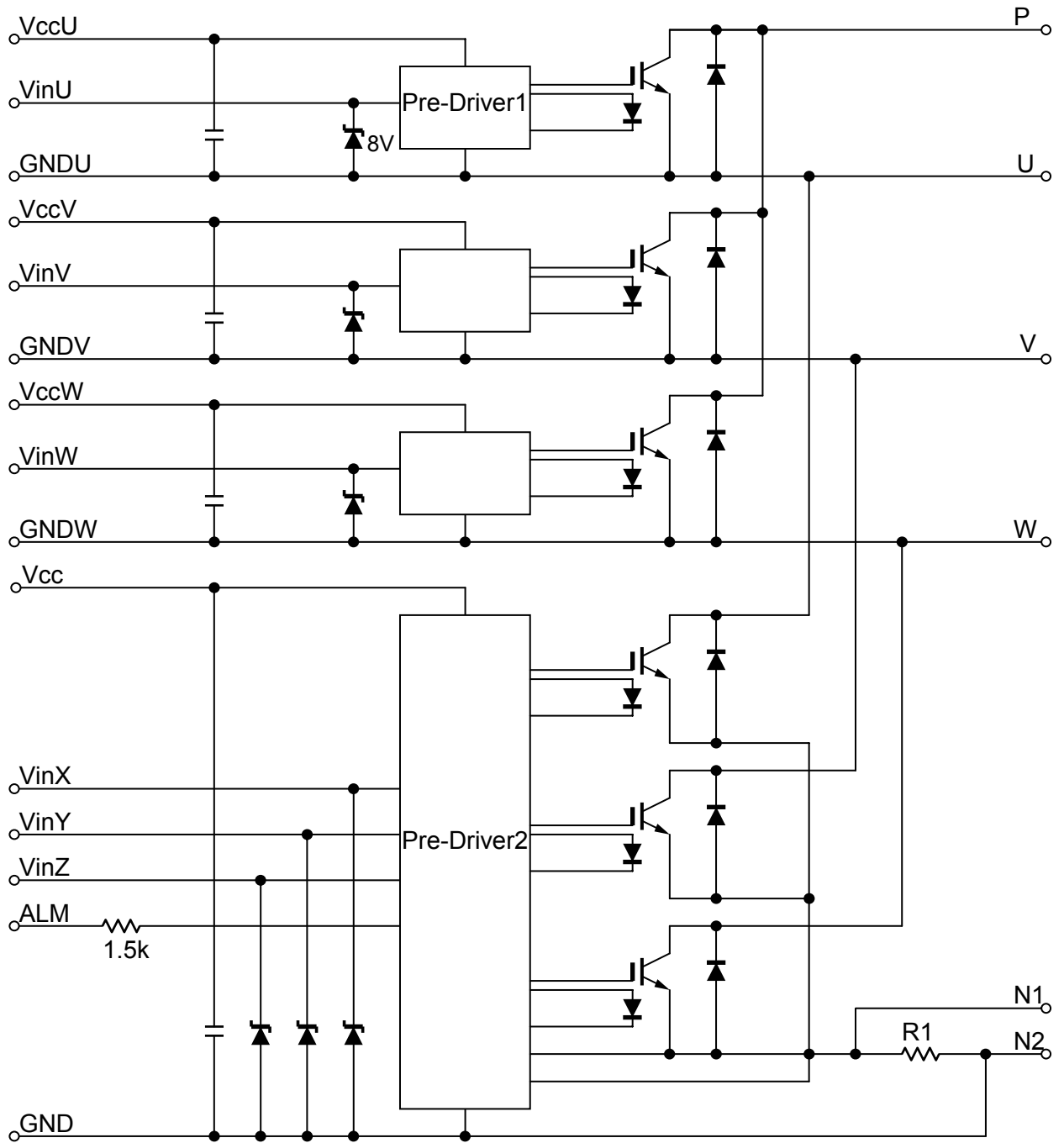


图 3-8 IPM 电路框图 (P619)

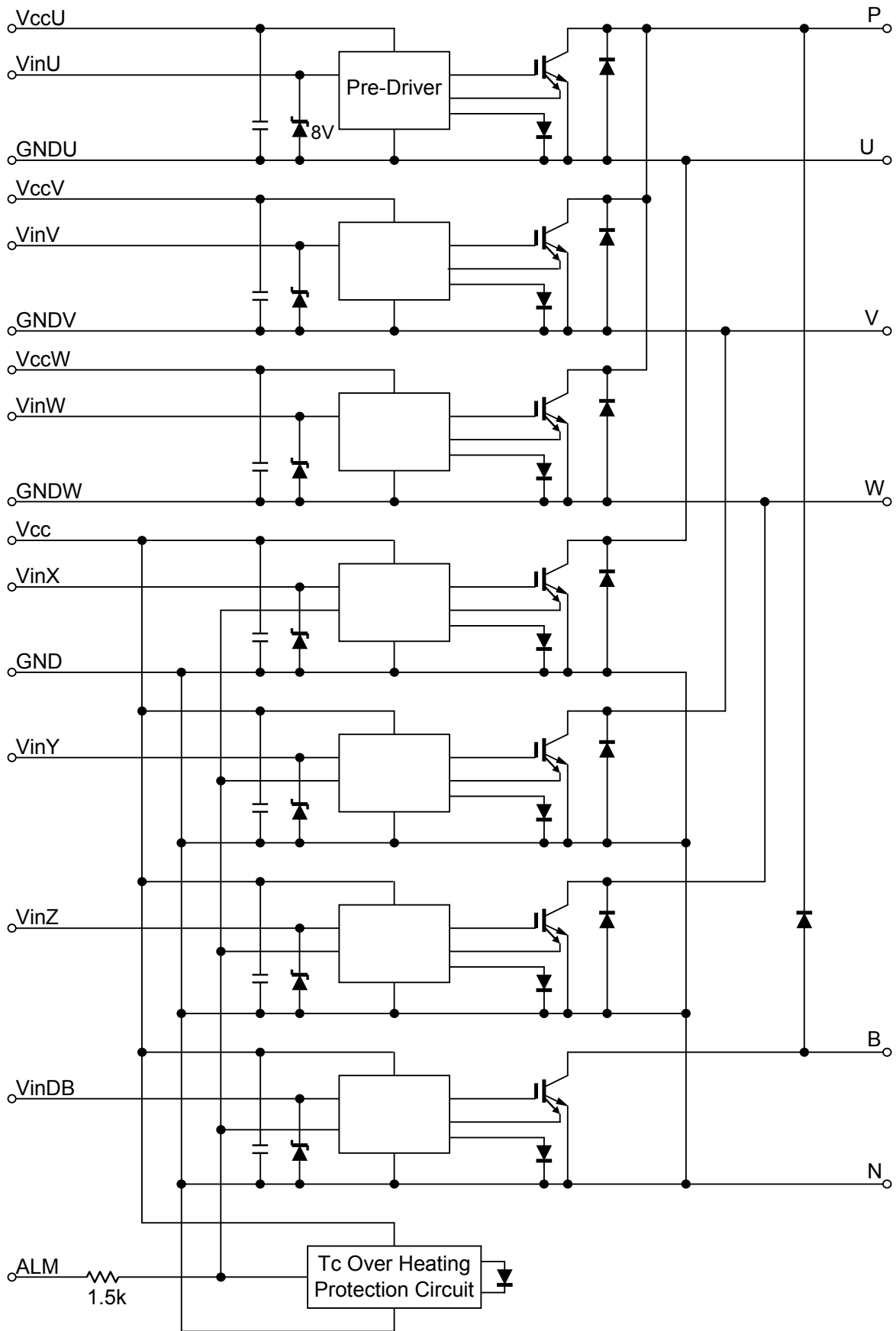


图 3-9 IPM 电路框图 (P610、P611、P612 内置制动电路)

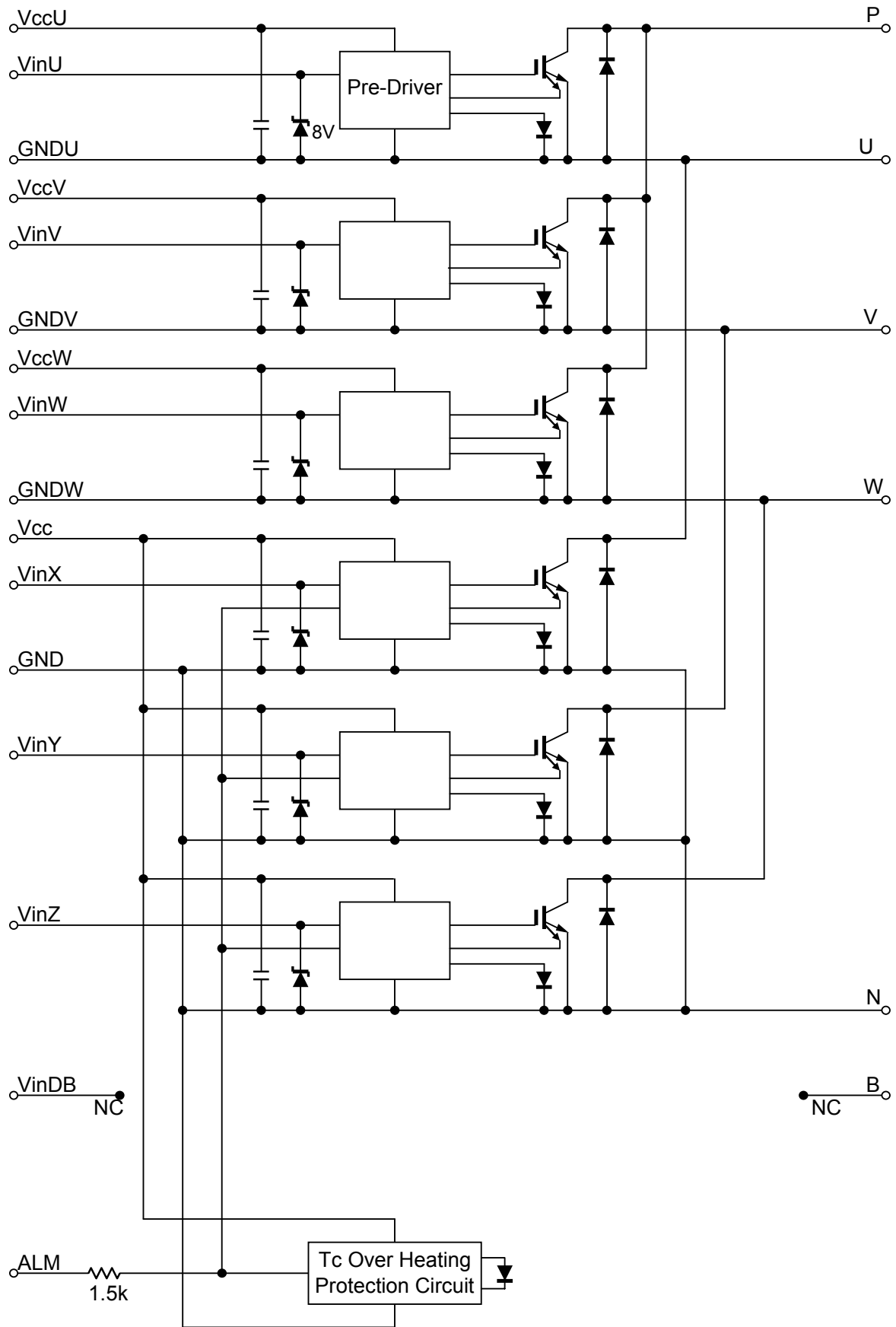


图 3-10 IPM 电路框图 (P610、P611、P612 无制动电路)

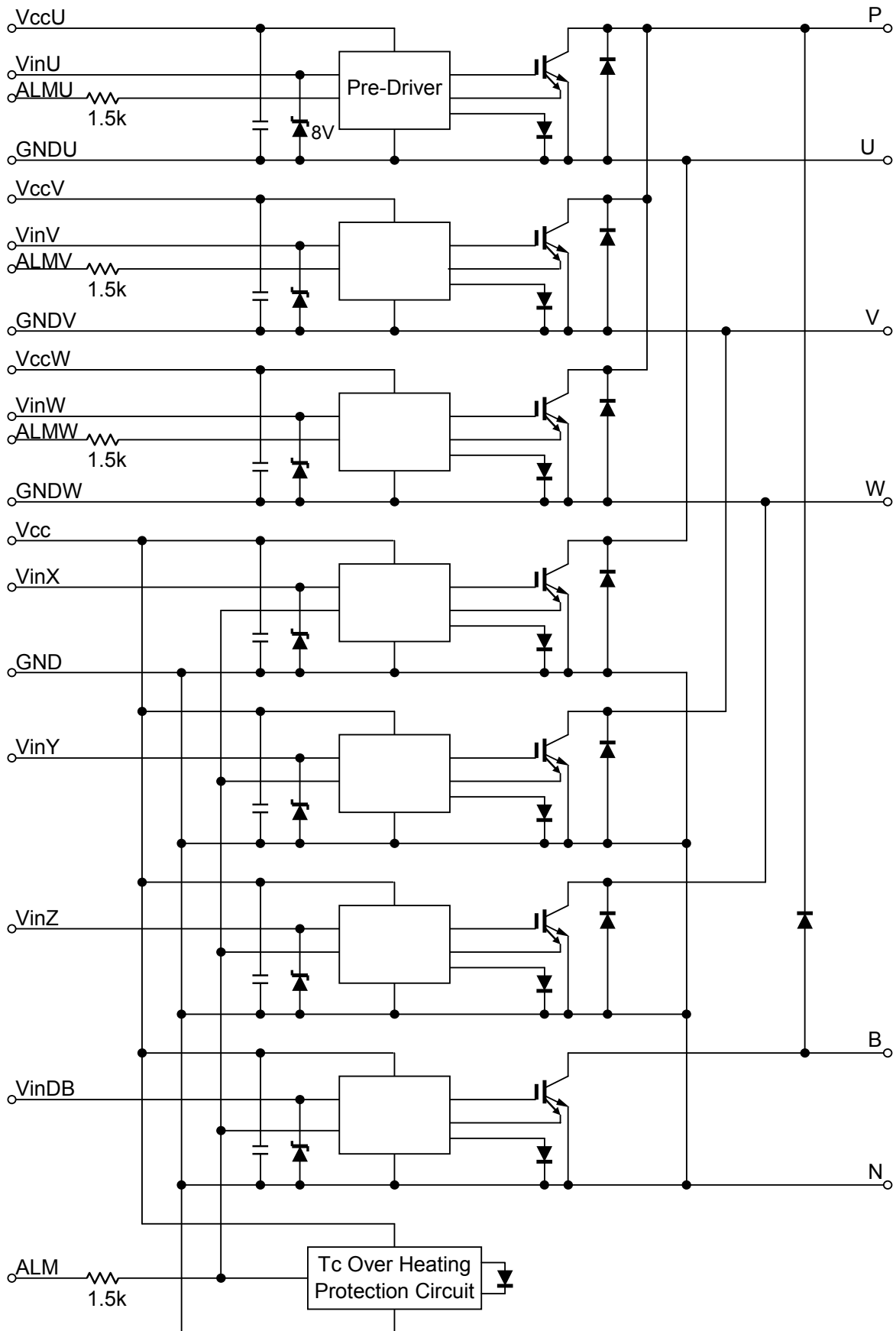


图 3-11 IPM 电路框图 (P621 内置制动电路)

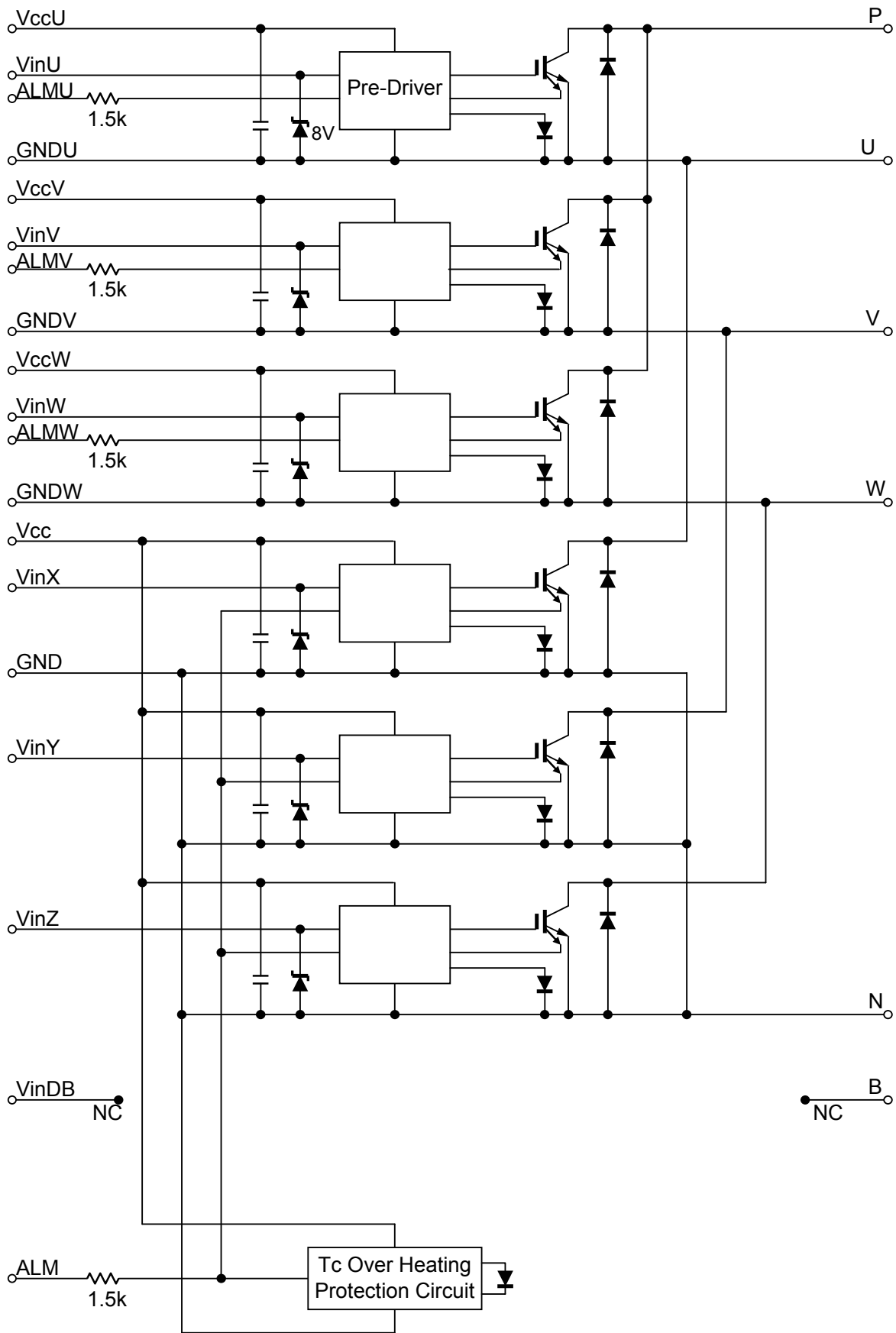


图 3-12 IPM 电路框图 (P621 无制动电路)

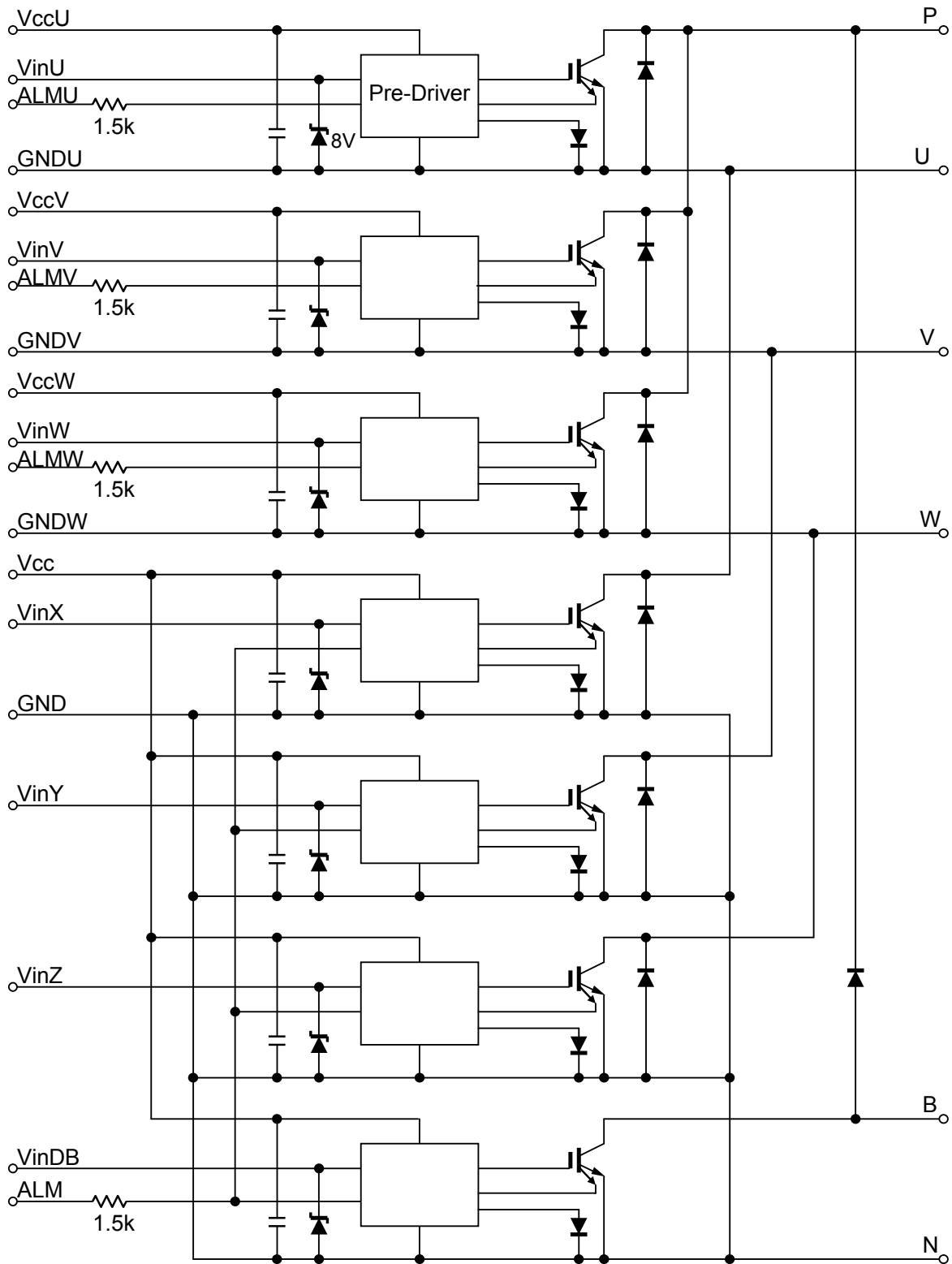


图 3-13 IPM 电路框图 (P622 内置制动电路)

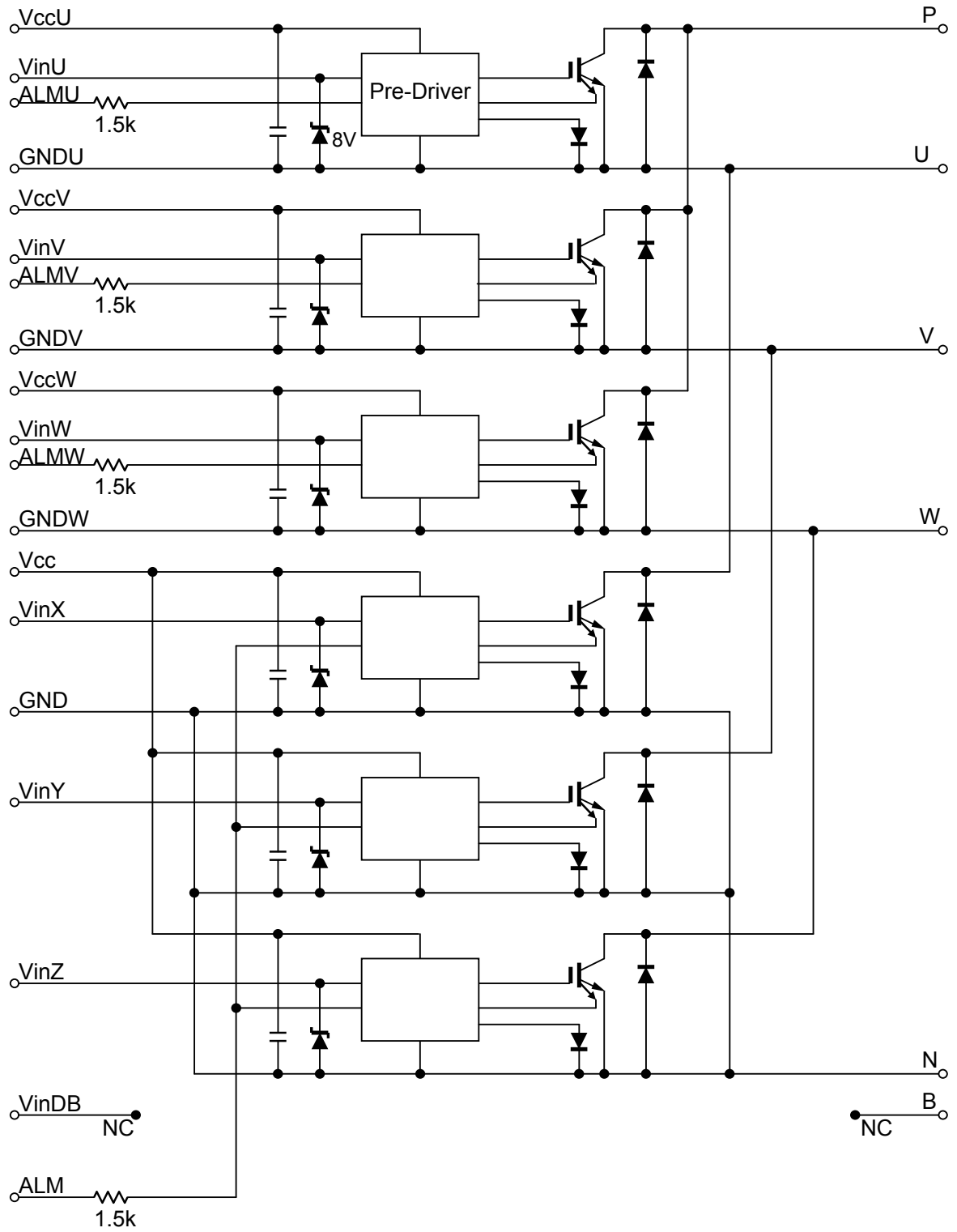


图 3-14 IPM 电路框图 (P622 无制动电路)

5 时序图

保护功能的时序图见图 3-15~图 3-21。

控制电源电压下降保护 (UV) (1)

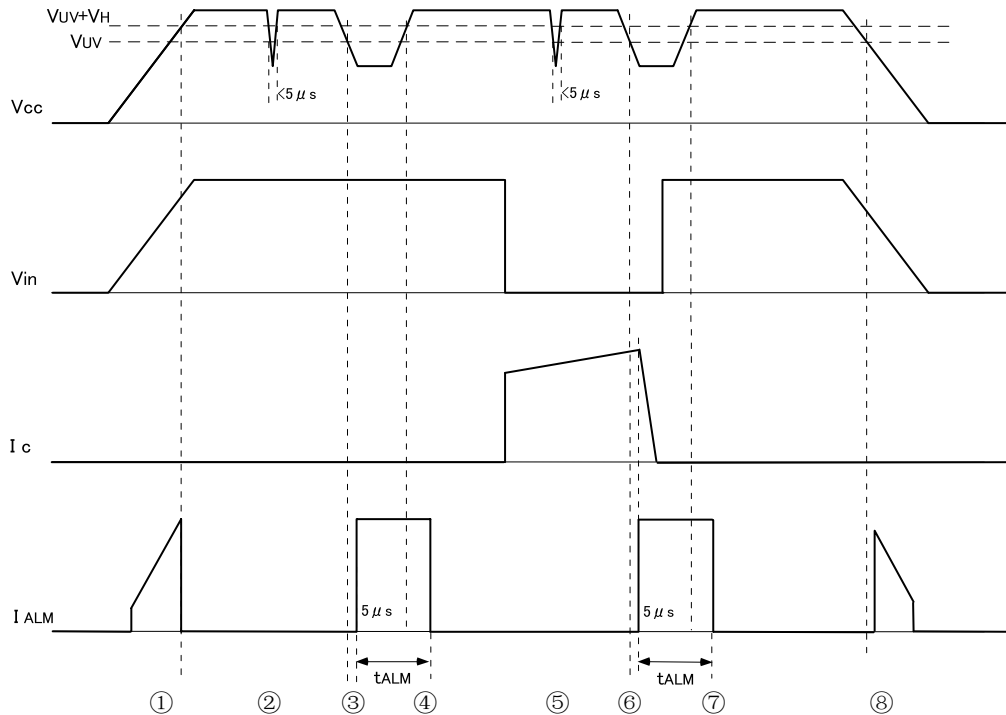


图 3-15 时序图 UV (1)

参照图 3-2 ③

- ① Vcc 接通时, 在 VUV+VH 以下的条件下输出警报。
- ② Vcc 下降到 VUV 以下的时间在 $5\mu s$ 以下时保护功能不动作。(Vin 为 OFF 时)
- ③ Vin 为 OFF 时, Vcc 降至 VUV 以下约经过 $5\mu s$ 后输出警报, IGBT 保持 OFF。
- ④ 如果 Vcc 在时间不到 tALM 前就回复到 VUV+VH, 则在 Vin 为 OFF 时, 时间到达 tALM 时 UV 回复, 同时警报也回复。
- ⑤ Vcc 下降到 VUV 以下的时间在 $5\mu s$ 以下时保护功能不动作。(Vin 为 ON 时)
- ⑥ Vin 为 ON 时, Vcc 降至 VUV 以下约经过 $5\mu s$ 后输出警报, IGBT 会软遮断。
- ⑦ 如果 Vcc 在时间不到 tALM 前就回复到 VUV+VH, 则在 Vin 为 OFF 时, 时间到达 tALM 时 UV 回复, 同时警报也回复。
- ⑧ Vcc 遮断时, 在 VUV 以下时输出警报。

控制电源电压下降保护 (UV) (2)

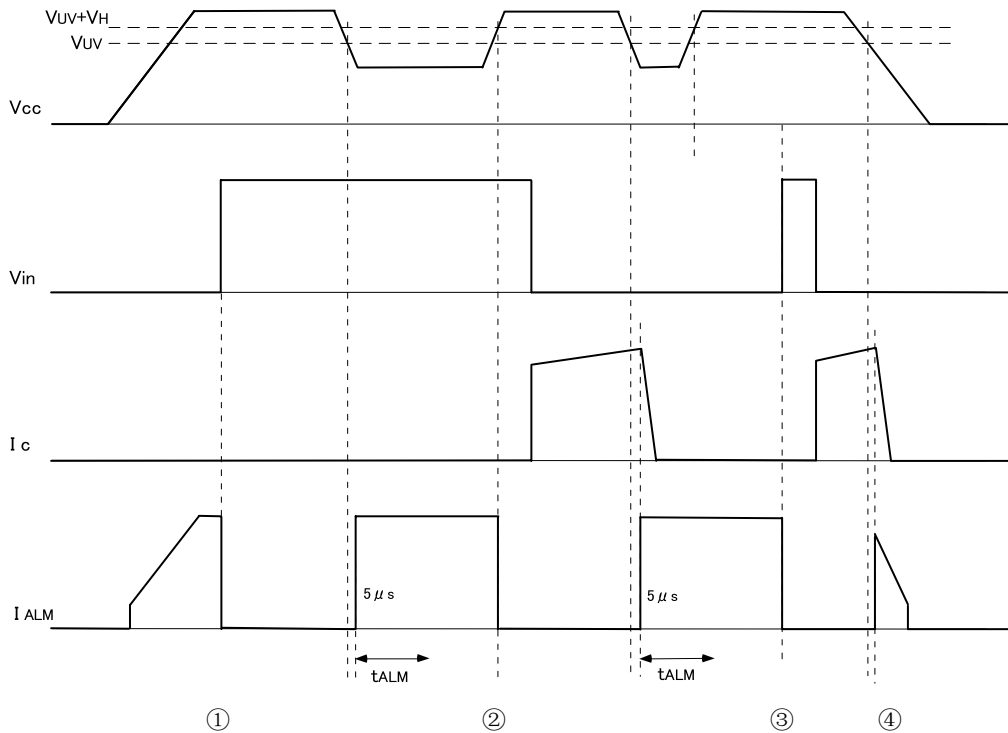


图 3-16 时序图 UV (2)

参照图 3-2 ③

- ① Vcc 接通时，在 VUV+VH 以下时输出警报。（直到 Vin 变为 OFF）
- ② 如果 Vcc 在时间经过 tALM 以后回复到 VUV+VH，则在 Vin 为 OFF 时，在 VUV+VH 回复的同时 UV 和警报回复。
- ③ 即使 Vcc 在时间不到 tALM 前回复到 VUV+VH，则在 Vin 为 ON 时，时间到达 tALM 时 UV 也不会回复。在 Vin 变为 OFF 的同时 UV 和警报回复。
- ④ Vcc 遮断时，Vin 为 ON 的情况下，在 VUV 以下时，输出警报，将 IGBT 软遮断。

过电流保护 (OC)

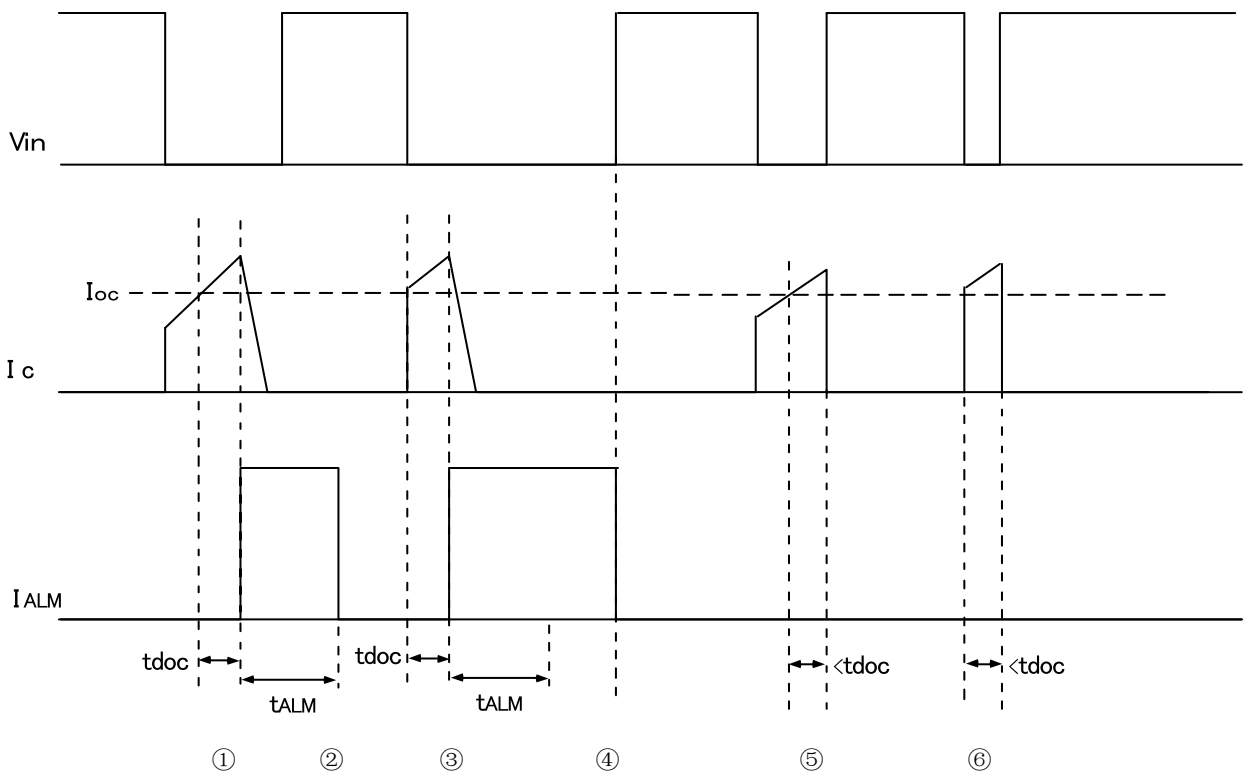


图 3-17 时序图 OC

参照图 3-2 ②

- ① 从 I_c 超过 I_{oc} 时起, 时间经过 t_{doc} 后, 输出警报, 将 IGBT 软遮断。
- ② 时间到达 t_{ALM} 时, V_{in} 为 OFF 时, 则 OC 和警报同时回复。
- ③ 从 I_c 超过 I_{oc} 时起, 时间经过 t_{doc} 后, 输出警报, 将 IGBT 软遮断。
- ④ 时间到达 t_{ALM} 时, V_{in} 为 ON 时, 则 OC 不回复。OFF 信号输入时, OC 和警报同时回复。
- ⑤ I_c 超过 I_{oc} 后, 在时间不到 t_{doc} 前, 如果 V_{in} 变为 OFF, 则保护功能不动作, 将 IGBT 进行通常的遮断。
- ⑥ I_c 超过 I_{oc} 后, 在时间不到 t_{doc} 前, 如果 V_{in} 变为 OFF, 则保护功能不动作, 将 IGBT 进行通常的遮断。

短路保护 (SC)

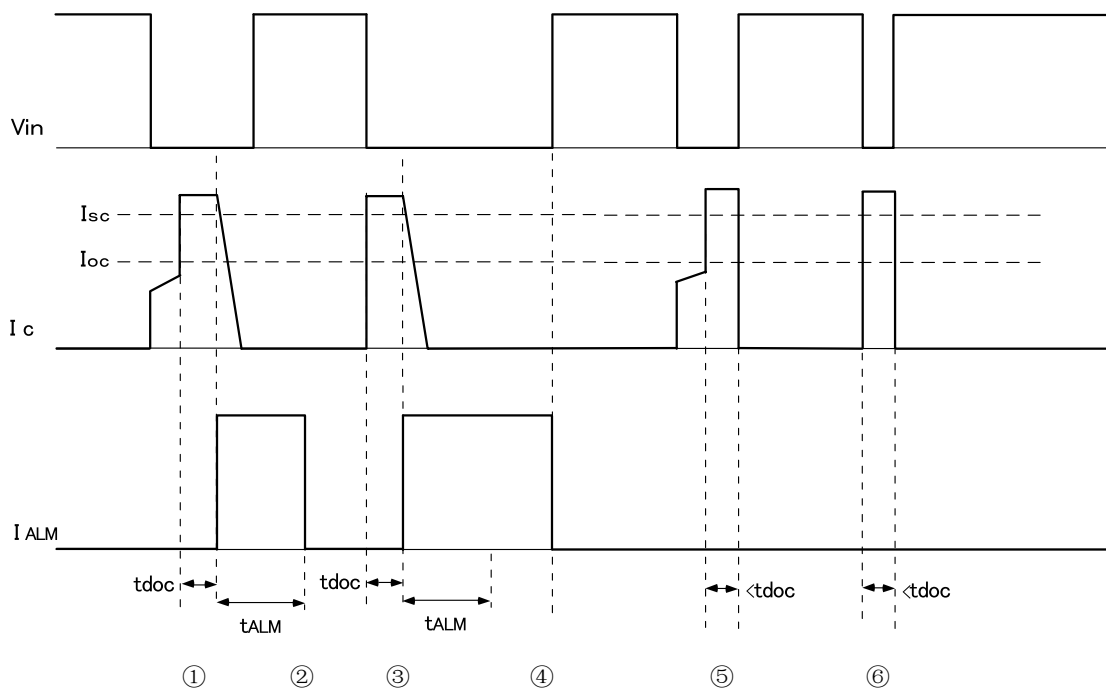


图 3-18 时序图 SC

参照图 3-2 ②

- ① 如果 I_c 开始流动后出现负载短路, 超过 I_{sc} , 则会瞬间抑制 I_c 峰值。时间经过 t_{doc} 后, 输出警报, 将 IGBT 软遮断。
- ② 时间经过 t_{ALM} 时, 如果 V_{in} 为 OFF, 则 OC 和警报同时回复。
- ③ 如果在 I_c 开始流动的同时出现负载短路, 超过 I_{sc} 则会瞬间抑制 I_c 峰值。时间经过 t_{doc} 后, 输出警报, 将 IGBT 软遮断。
- ④ 时间经过 t_{ALM} 时, 如果 V_{in} 为 ON, 则 OC 不回复。OFF 信号输入时, OC 和警报同时回复。
- ⑤ 如果 I_c 开始流动后出现负载短路, 超过 I_{sc} 则会瞬间抑制 I_c 峰值。此后, 时间不到 t_{doc} 前如果 V_{in} 变为 OFF, 则保护功能不动作, 将 IGBT 进行通常的遮断。
- ⑥ 如果在 I_c 开始流动的同时出现负载短路, 超过 I_{sc} 则会瞬间抑制 I_c 峰值。此后, 时间不到 t_{doc} 前如果 V_{in} 变为 OFF, 则保护功能不动作, 将 IGBT 进行通常的遮断。

外壳温度过热保护 (TcOH)

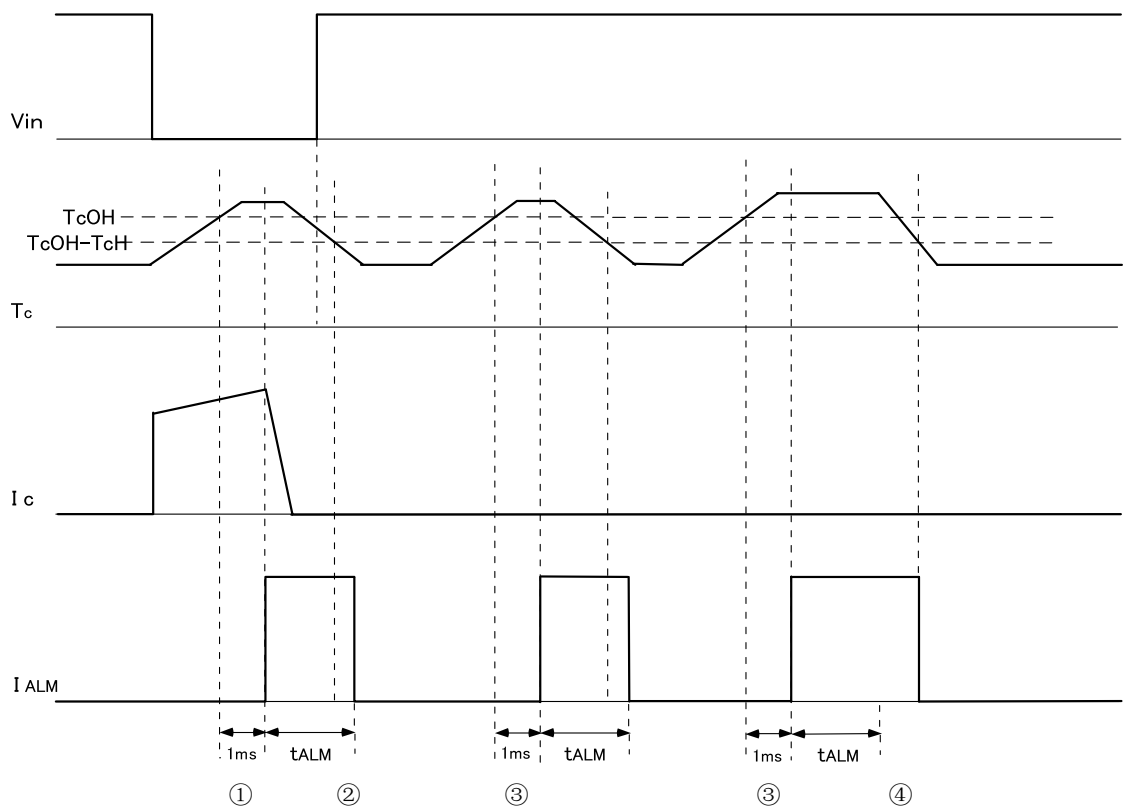


图 3-19 时序图 TcOH

参照图 3-2 ④

- ① 外壳温度 T_c 如果持续约 1ms 超过 T_{cOH} , 则输出警报, V_{in} 为 ON 时, 下臂侧全部的 IGBT 会软遮断。
- ② 时间不到 t_{ALM} 前, 如果回复到 $T_{cOH}-T_{cH}$ 以下的话, 则时间经过 t_{ALM} 时, 警报会回复。
- ③ T_c 如果持续约 1ms 超过 T_{cOH} , 则输出警报。(V_{in} 为 OFF 时)
- ④ 时间经过 t_{ALM} 时如果没有回复到 $T_{cOH}-T_{cH}$ 以下时, 警报不会回复。时间到达 t_{ALM} 后如果回复到 $T_{cOH}-T_{cH}$ 以下, 则警报回复。

IGBT 芯片过保护 (TjOH) (1)

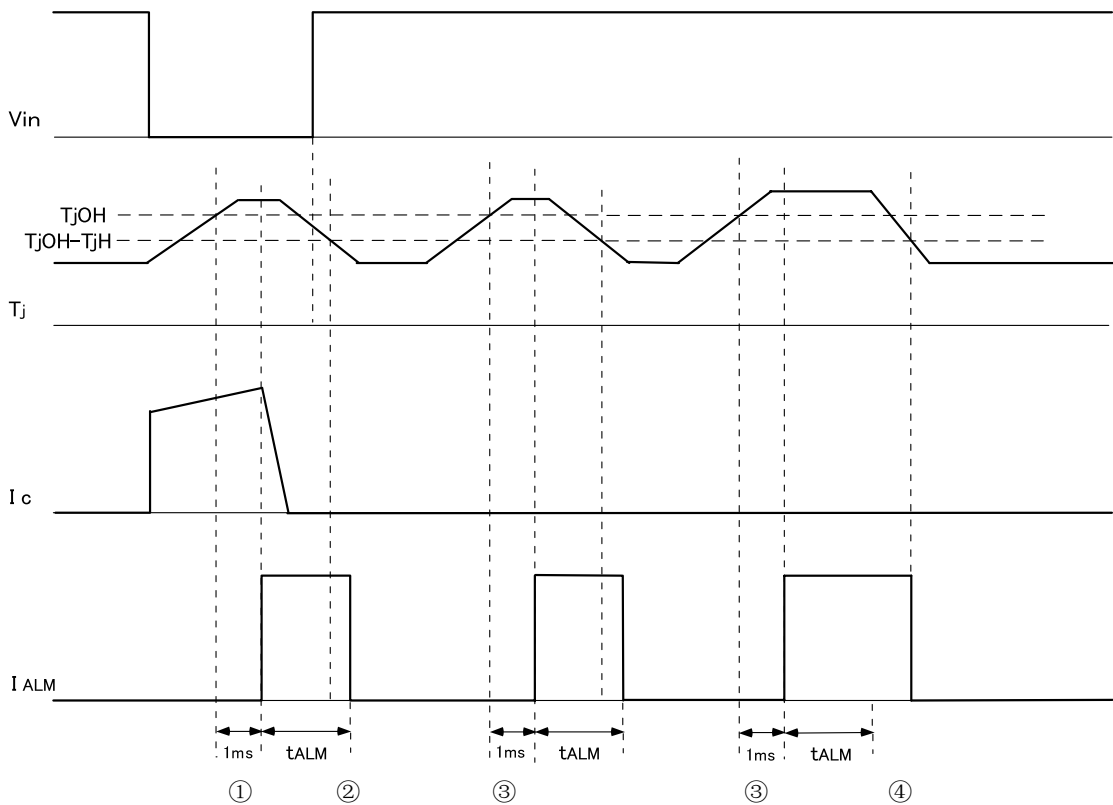


图 3-20 时序图 TjOH (1)

参照图 3-2 ①

- ① IGBT 芯片温度 T_j 如果持续约 1ms 超过 T_{jOH} ，则输出警报，将 IGBT 软遮断。
- ② 时间不到 t_{ALM} 前如果回复到 $T_{jOH}-T_{jH}$ 以下，则时间经过 t_{ALM} 时如果 V_{in} 为 OFF，OH 和警报同时回复。
- ③ T_j 如果持续约 1ms 超过 T_{jOH} ，则输出警报， V_{in} 为 OFF 时，维持 OFF。
- ④ 时间到达 t_{ALM} 后，在回复到 $T_{jOH}-T_{jH}$ 以下的情况下， V_{in} 为 OFF 时，则 OH 和警报同时回复。

IGBT 芯片过保护 (TjOH) (2)

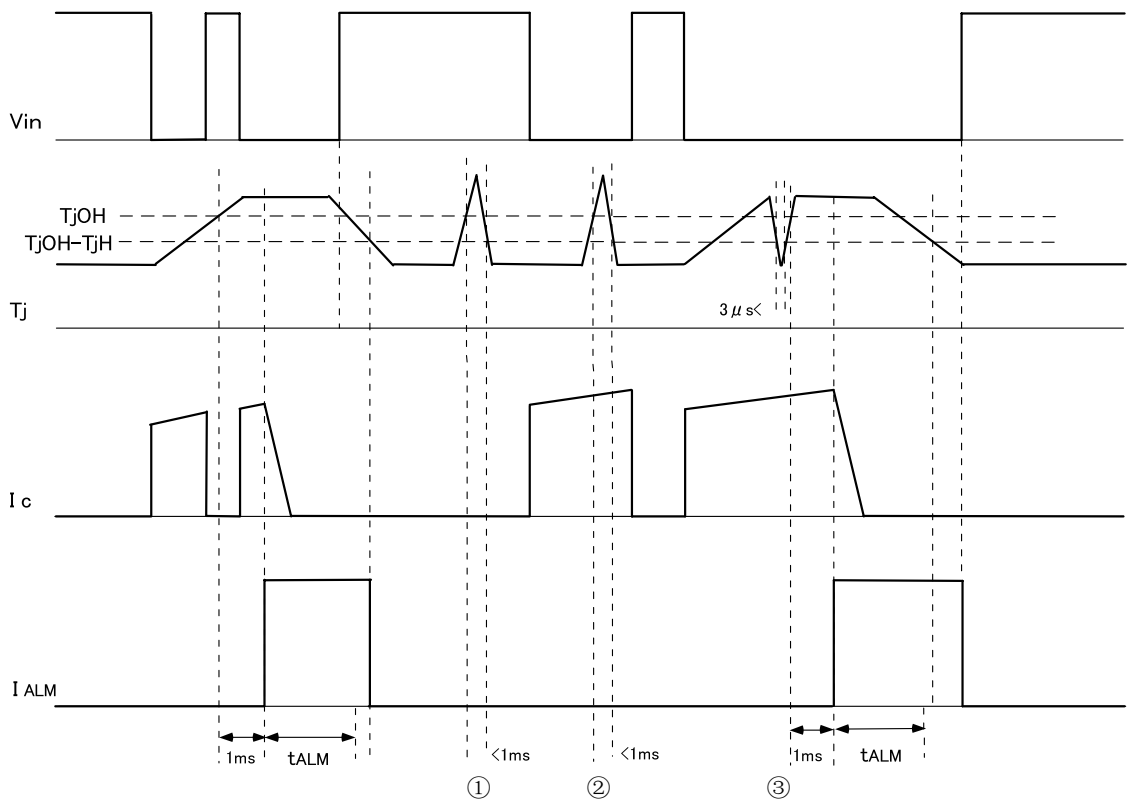


图 3-21 时序图 TjOH (2)

参照图 3-2 ①

- ① T_j 超过 T_{jOH} 后约 $1ms$ 以内, 如果下降到 T_{jOH} 以下, 则无论 V_{in} 是 ON 还是 OFF, OH 都不动作。
- ② T_j 超过 T_{jOH} 后约 $1ms$ 以内, 如果下降到 T_{jOH} 以下, 则无论 V_{in} 是 ON 还是 OFF, OH 都不动作。
- ③ T_j 超过 T_{jOH} 后, 如果在 T_{jOH} 以下的期间在约 $3\mu s$ 以上, 则 $1ms$ 的检测定时器会被复位。

警告

1. 本目录包含截止至2004年7月的产品规格、特性、数据、材质以及结构。
因规格改变或其它原因而使本内容变更，恕不另行通知。在使用本目录中所列的产品时，请务必获取最新版本的规格说明。
2. 本目录中所述的所有应用乃举例说明富士电机电子设备技术株式会社产品的使用，仅供参考。并不授予（或被视为授予）富士电机电子设备技术株式会社所拥有的任何专利、版权、商业秘密或其它知识产权的任何授权或许可，无论是明示的或暗示的。对于可能因使用此处所述的应用而造成侵犯或涉嫌侵犯他人知识产权的，富士电机电子设备技术株式会社不予作出任何明示或暗示的声明或保证。
3. 尽管富士电机电子设备技术株式会社不断加强产品质量和可靠性，但仍可能会有一小部分的半导体产品出现故障。当在您的设备中使用富士电机电子半导体产品时，您应采取足够的安全措施以防止当任何产品出现故障时，导致该设备造成人身伤害、火灾或其它问题。我们推荐，您的设计应能够自动防故障、阻燃并且无故障。
4. 本目录中介绍的产品用于以下具有普通可靠性要求的电子和电气设备。
· 计算机 · OA 设备 · 通信设备（终端设备） · 测量设备 · 机床
· 视听设备 · 家用电气设备 · 个人设备 · 工业机器人等
5. 如果您要将本目录中的产品用于具有比普通要求更高可靠性要求的设备，例如以下所列设备，则必须联系富士电机电子设备技术株式会社，得到事先同意方可使用。在将这些产品用于下述设备时，您应采取足够措施（如建立备份系统），使得即使用于该设备的富士电机电子设备技术株式会社产品出现故障，也不会导致该设备发生故障。
· 运输设备（安装在汽车和船上） · 干线通信设备 · 交通信号控制设备
· 具有自动关闭功能的漏气检测装置 · 防灾 / 防盗装置 · 安全装置
6. 请勿将本目录中的产品用于具有严格可靠性要求的设备，例如（但不限于以下设备）
· 航天设备 · 航空设备 · 核反 · 制设备海底中继器 · 医疗设备
7. 版权(c)1996-2004 富士电机电子设备技术株式会社。版权所有。
未经富士电机电子设备技术株式会社明确许可，本目录的任何部分不能以任何形式或任何方式进行复制。
8. 如果您对本目录中的内容存有疑问，请在使用该产品前咨询富士电机电子设备技术株式会社或其销售代理商。
富士电机电子设备技术株式会社和其销售代理商对未遵守此处所做说明使用本产品而造成的任何伤害不予负责。