

# 关于在 R-IPM 接地模式下的保护

在无上支路警报输出型设备或者在未使用上支路警报输出的情况下（P617、P619 封装除外）。

## 1 发生接地时设备保护（警报）的原理

以在三相通用 PWM 变频器上应用 IPM、V 相输出接地时的状态为例。在此状态下、短路电流从交流电流通过 V 相电极流向地面（接地线）（图 1）。此时、由于 IPM 上支路侧有过电流保护功能、接地电流被瞬间断开。在 R-IPM 的状态下、该过电流保护在 IPM 中 2ms 内被封闭、这段时间内无论是否有输入信号、V 相保持断开状态。由于该故障信号不向外部（变频器侧）反馈、装置的运行将持续。因此、根据运行状况的不同、每间隔 2ms、短路电流将流过 1 次。在这种运行状况（每 2ms 发生一次短路）下的 R-IPM 的耐受能力为 500ms。

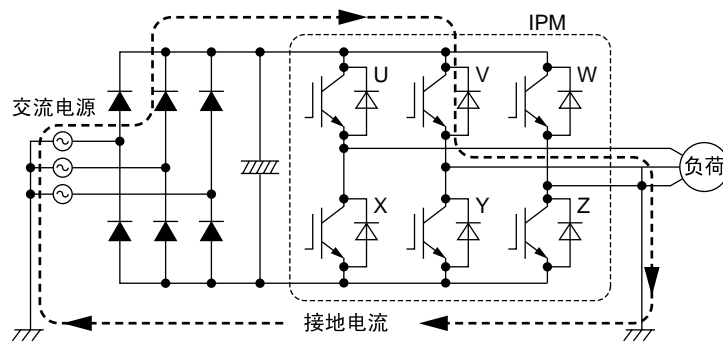


图 1 接地时的接地电流路径

变频器持续运行、下支路侧（Y 相）一旦导通、接地电流如图 2 所示流动。此时过电流被检测出、下支路电极被断开。与此同时、警报输出被传送到控制电路侧、变频器在过电流跳闸的作用下停止。因此、我们认为即使是在上支路没有警报端子的情况下、R-IPM 也能在接地时进行保护。

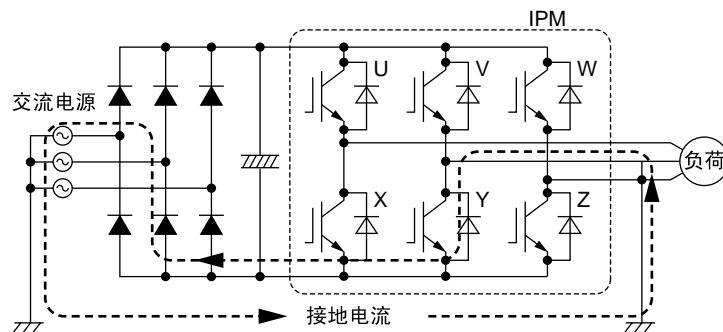


图 2 下支路做点弧运动时接地过电流路径

上述动作时间图表示如下。

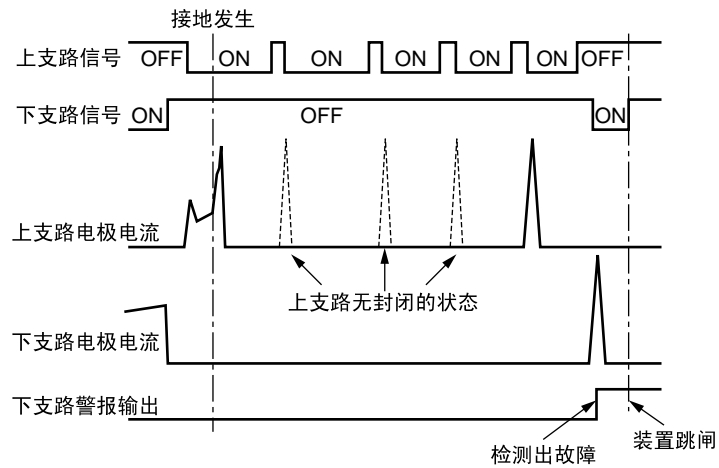


图 3 接地时的动作时间图

### 注意

**R-IPM** 的短路保护动作在发生短路后到警报输出（上支路只有保护封闭）为止、设置了 **6 $\mu$ s** 左右的失效时间。

因此、当电流宽度短于失效时间的短路电流连续流过时、由于保护封闭（**2ms**）不运行、可能引起温度急剧上升、从而造成 **IGBT** 的热损坏。

特别是变频器输出在已经短路的状态下启动时、短路电流的宽度会变短、需要加以注意。启动时、请将最初的短路电流宽度设定在 **12 $\mu$ s** 以上。通过这些操作、能够对短路电流进行确实的保护（芯片过热保护功能设定了约 **1ms** 的失效时间）。