

第4章 应用电路示例

1. 应用电路示例	4-2
2. 注意事项	4-6
3. 光耦外围电路	4-9
4. 连接器	4-10

本章将对X系列IPM的应用电路示例进行说明。

1.应用电路示例

图4-1为P629、P639（6in1系列、仅下桥臂具备报警输出功能）的应用电路示例。

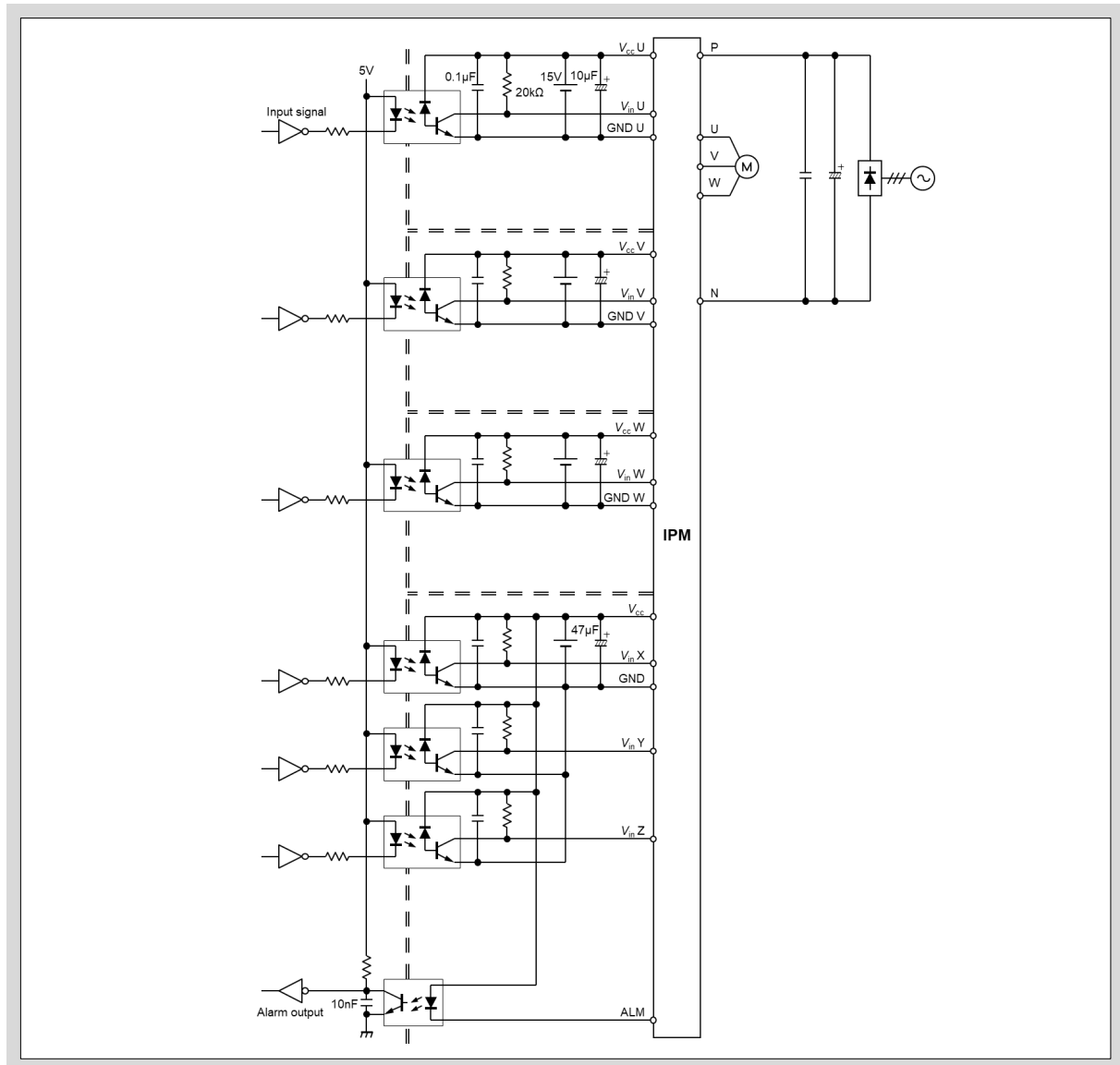


图4-1 P629、P639的应用电路示例

图4-2为P626、P636（6in1系列）的应用电路示例。

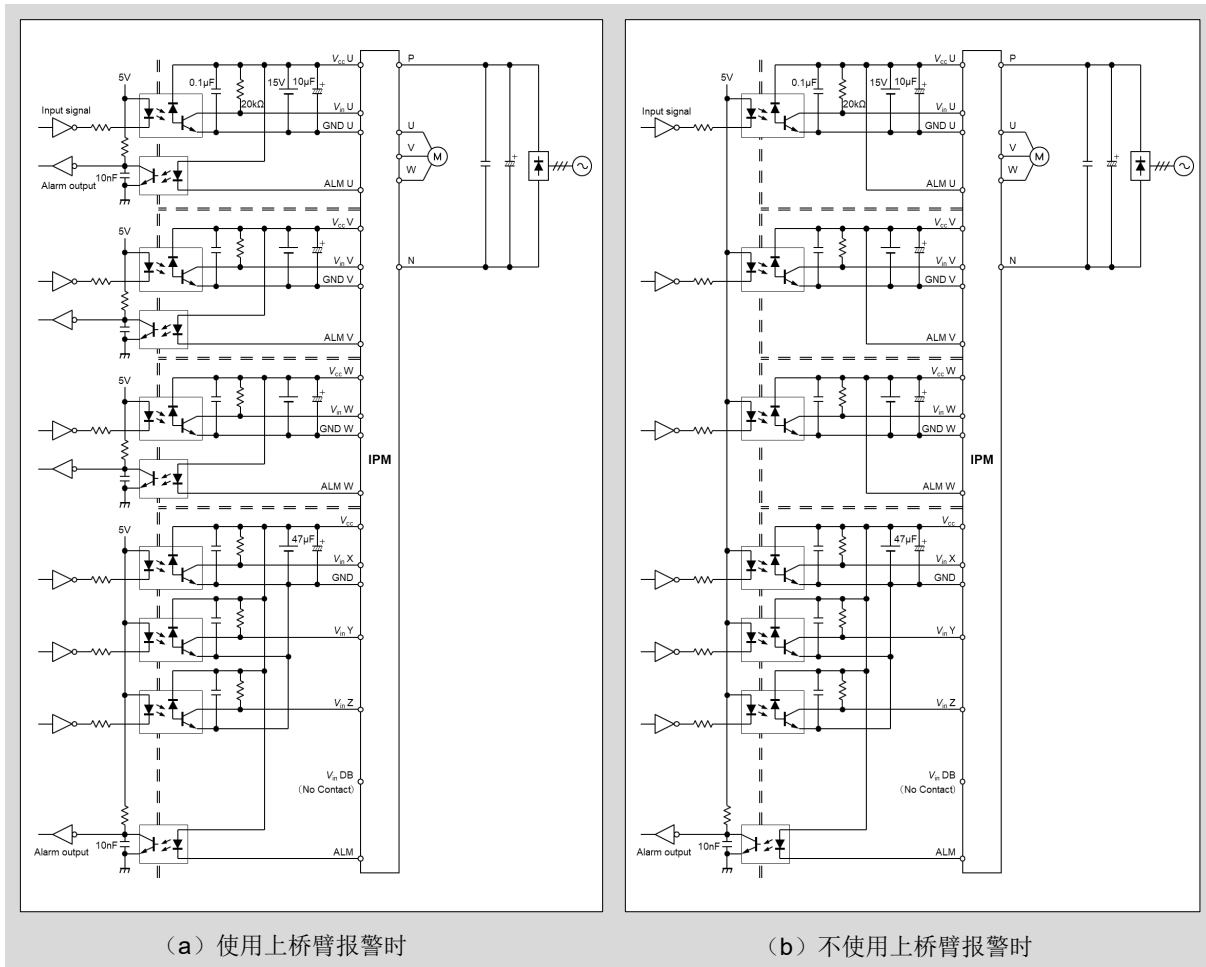


图4-2 P626、P636的应用电路示例

图4-3为P626、P630、P631、P636、P638（6in1系列、内置温度预警功能）的应用电路示例。

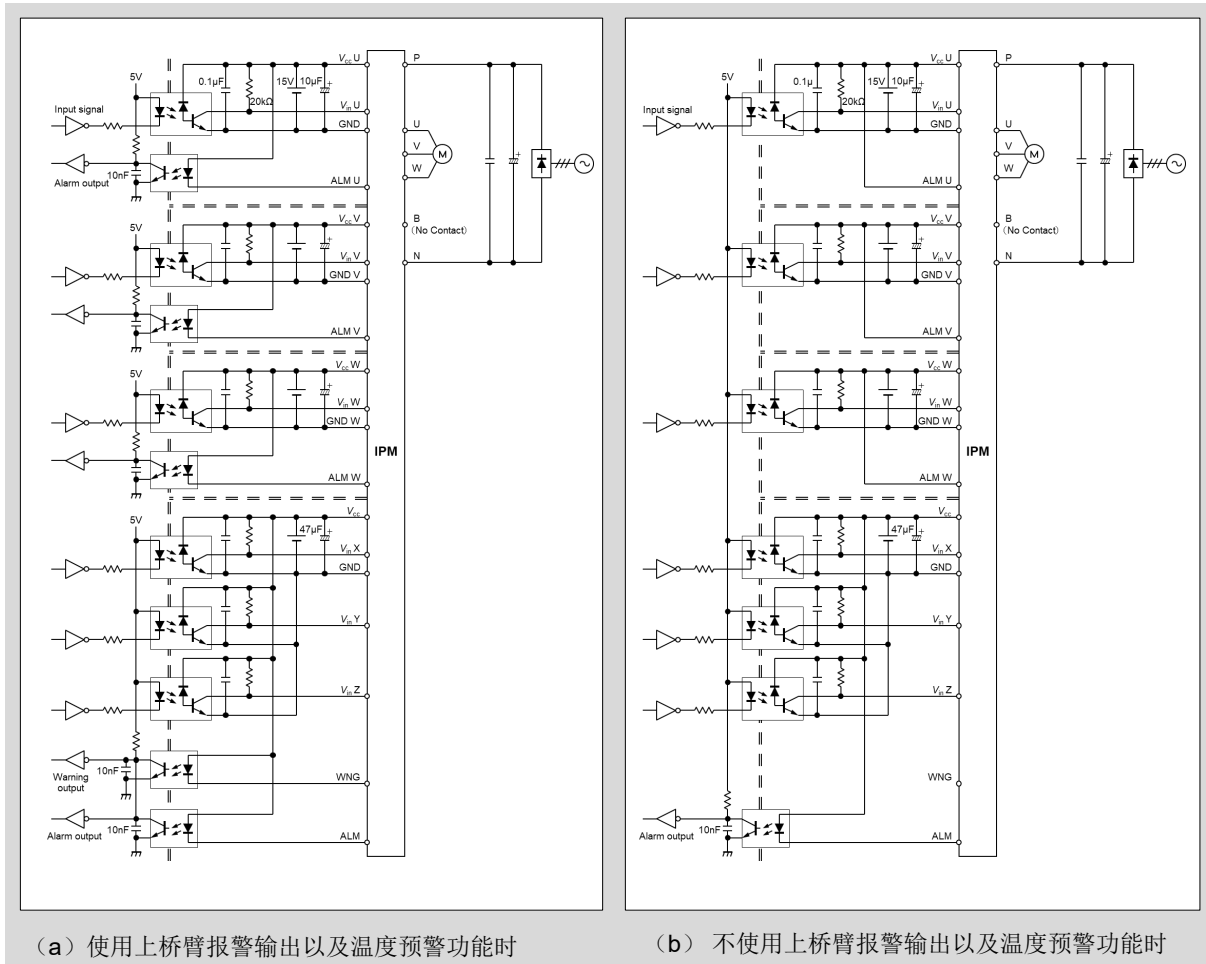


图4-3 P626、P630、P631、P636、P638（6in1系列、内置温度预警功能）的应用电路示例

- 不使用温度预警功能时，请将WNG端子悬空。
如果连接V_{cc}端子，温度超过预警温度时，会增加电流消耗 I_{cc}。

图4-4为P630、P631、P636、P644（7in1系列、内置制动功能）的应用电路示例。

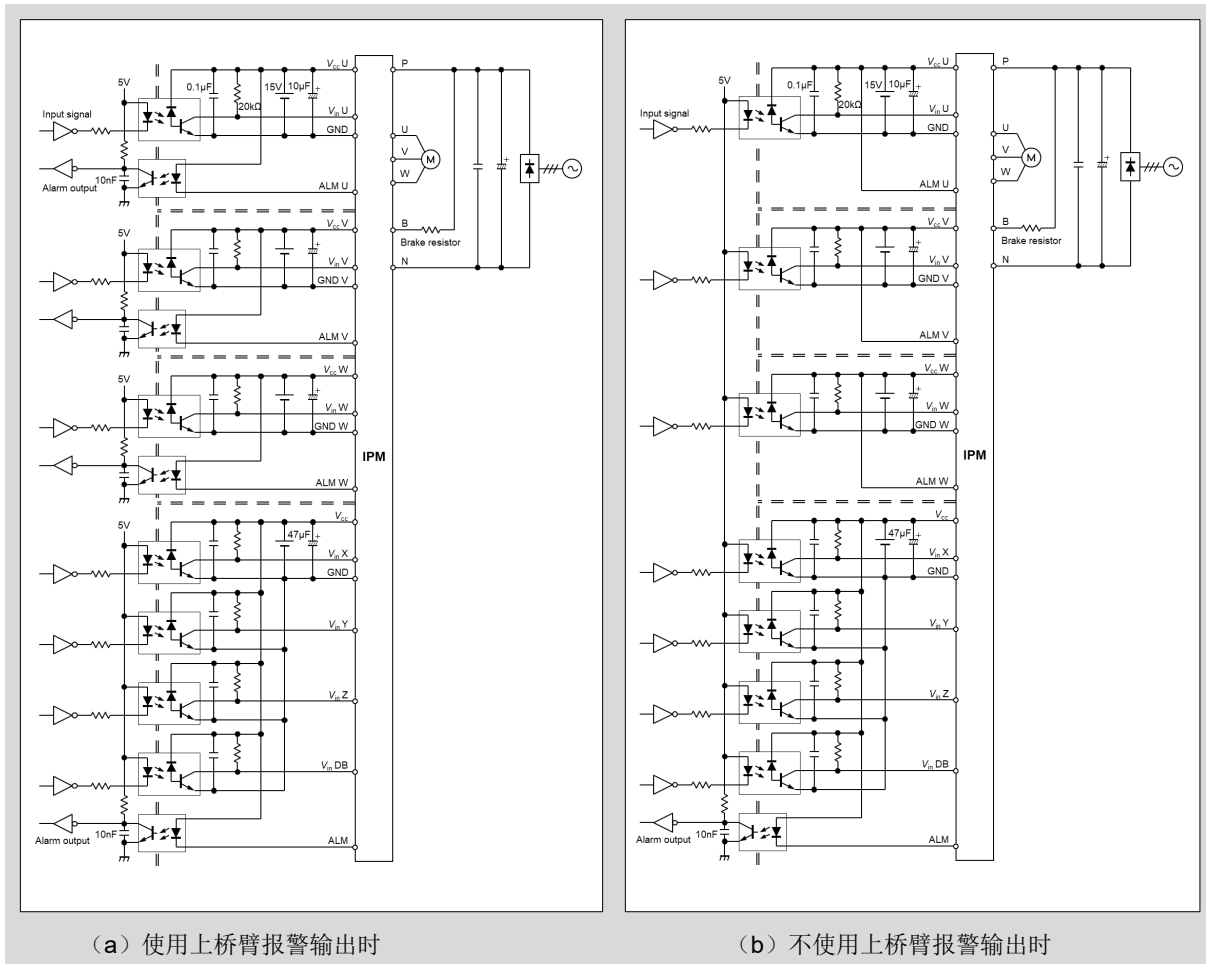


图4-4 P630、P631、P636、P644（7in1系列）的应用电路示例

2. 注意事项

2.1 控制电源

如应用电路示例所示，控制电源需要上桥臂侧3组，下桥臂侧1组、共计4组绝缘电源。请尽可能在靠近IPM控制电源端子 V_{CC} 的位置上安装铝电解电容（上桥臂：50V/10 μ F、下桥臂50V/47 μ F左右）。另外，本电容并不是用于平滑控制电源，而是用于补偿连接到IPM的接线阻抗。在Bootstrap等单电源使用的情况下，可以预见会出现控制电压波动等情况，因此需要进行充分的研究和论证。

使用市场上销售的电源组件时，请勿连接电源输出侧的GND端子。

将输出侧GND连接到输出的+极或-极时，电源输入侧地线会将各个电源连接起来，从而会导致误动作。

另外，请尽量减少各电源之间和与接地之间的杂散电容C（寄生电容）。

同时请使用瞬间波动较小，可提供 I_{CC} 的电源。

2.2 4组电源之间的结构性绝缘（输入部连接器及电路板）

4组电源之间以及与主电源之间必须绝缘。

另外，IGBT开关动作时，绝缘部的 dv/dt 较大，因此请确保充分的绝缘距离。（建议2mm以上）

2.3 GND连接

请勿通过外部电路将控制端子GND U与主端子U、控制端子GND V与主端子V、控制端子GND W与主端子W、控制端子GND与主端子N（P631中为N1、N2）连接起来。否则可能会造成误动作。

2.4 控制电源的电容

连接到应用电路示例中各控制电源的10 μ F（47 μ F）及0.1 μ F电容并不是用于平滑控制电源，而是用于补偿连接到IPM的接线阻抗。因此另外还需要用于平滑的电容。

另外，10 μ F（47 μ F）及0.1 μ F电容到控制电路之间的接线阻抗会引起电压瞬时变化，所以请尽量靠近IPM控制端子及光耦进行连接。

电解电容请选用阻抗低、频率特性良好的产品，同时请将薄膜电容等频率特性良好的电容并联连接。

2.5 报警电路

IPM内置有1.3kΩ的报警电阻，因此无需外部连接电阻即可直接连接光耦。另外，在连接光耦时，光耦与IPM之间的配线请尽可能的短，并采用降低光耦一次侧与二次侧的寄生电容的布局。

在dv/dt作用下，报警用光耦的二次侧电位有可能发生波动，建议在报警用光耦的二次侧输出端子上安装10nF左右的电容来稳定电位。

此外，在上桥臂具备报警输出的IPM中，若不使用上桥臂报警输出，请将报警输出端子上拉至VCC来稳定电位。

2.6 预警电路（仅特定型号）

IPM中内置有1.3kΩ的预警电阻，因此无需在外部连接电阻即可直接连接光耦。另外，在连接光耦时，光耦与IPM之间的配线请尽可能的短，并采用降低光耦一次侧与二次侧的寄生电容的布局。

在dV/dt作用下，预警用光耦的二次侧电位有可能发生波动，建议在预警用光耦二次侧的输出端子上安装10nF左右的电容来稳定电位。

此外，温度预警功能动作时， V_{CC}/R_{WNG} 会导致电流消耗增加，请仔细考虑电源的设计。另外，在不使用温度预警功能时，建议预警端子悬空。如果将该预警端子上拉至VCC，会使温度预警功能动作时的电流消耗增加，请仔细考虑电源的设计。此外，请勿下拉至GND。

2.7 信号输入端子的上拉

控制信号输入端子请使用20kΩ的电阻上拉至VCC。此外，如果7in1（制动内置型）的IPM不使用B相时，不使用的相的输入端子也请使用20kΩ的电阻上拉至VCC。

若不上拉，则电源接通时会持续处于控制电源欠压保护中，IPM将无法动作。

2.8 有未使用相时的连接

在6in1（无制动型）中以单相使用或在7in1（制动内置型）中不使用B相等有未使用相时，请对未使用的相提供控制电源并将输入端子、报警输出端子连接到VCC上以稳定电位。预警端子除外。（参见4.2.6）

2.9 未连接端子（No Contact端子）的处理

未连接端子（No Contact端子）在IPM内部未进行连接。由于已经做过绝缘处理，因此无需进行稳定电位等特殊处理。

此外，导销在IPM内部也没有连接。

2.10 缓冲电容

缓冲电容请直接连接PN端子并尽可能使用较短的配线。

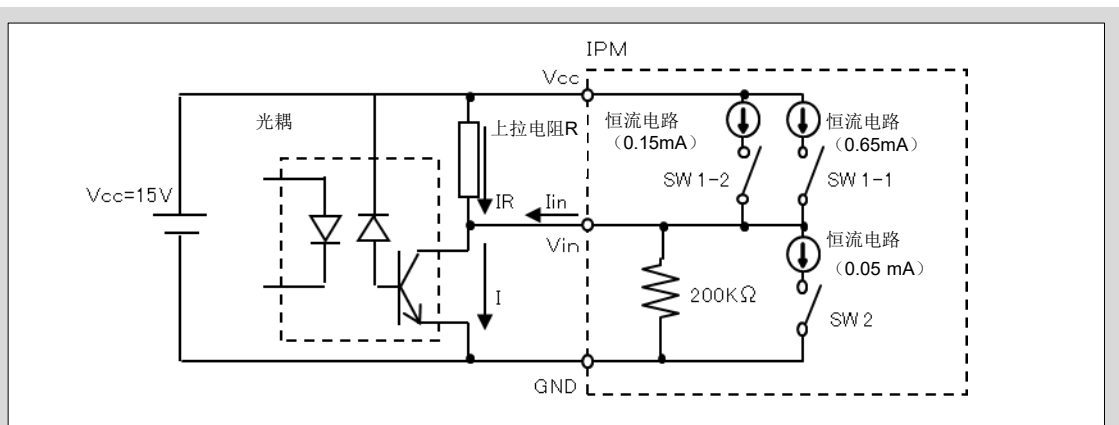
对于能够连接2处缓冲电容的P631系列，在P1-N1之间、P2-N2之间的两侧都安装缓冲电容可以更有效的降低浪涌电压。在P1-N2之间、P2-N1之间斜向连接有可能会产生误动作，请避免这种连接。

2.11 接地电容

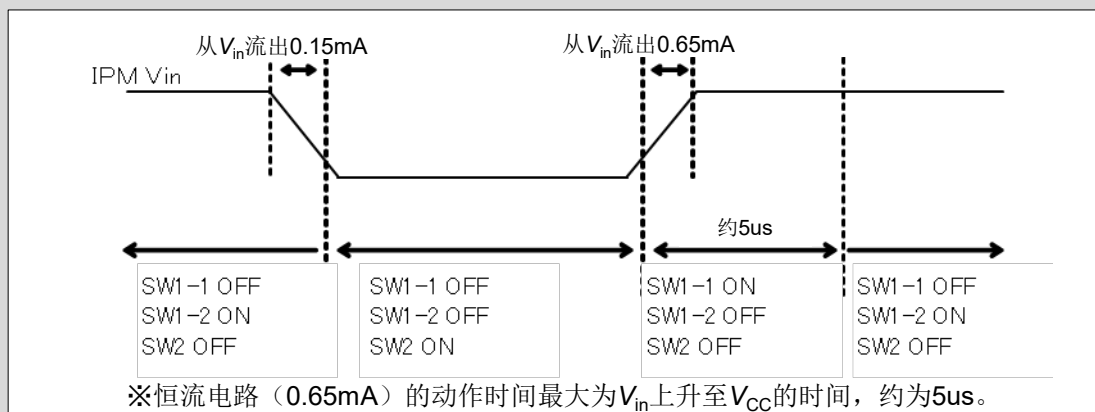
为了阻止来自AC输入线路的噪音，请在AC输入的三相与地线之间连接接地电容。

2.12 IPM的输入电路

IPM的输入电路中安装有如图4-5 (a) 所示的恒流电路，会按照如图4-5 (b) 所示的时序从IPM的输入端子输出 $I_{in}=0.15\text{mA}$ 或 $I_{in}=0.65\text{mA}$ 的恒定电流。因此必须确定光耦一次侧的 I_F ，以便在光耦二次侧产生上拉电阻电流 I_R 与恒定电流 I_{in} 合并的电流。 I_F 不充分时，二次侧可能会出现误动作。



(a) IPM输入电路



(b) 恒流动作时序

图4-5 IPM输入电路与恒流动作时序

3.光耦外围电路

3.1 控制输入用光耦

3.1.1 光耦额定值

请使用满足以下特性的光耦产品。

- $CMH=CML > 15kV/\mu s$ 或 $10kV/\mu s$
- $tpHL=tpLH < 0.8\mu s$
- $tpLH-tpHL = -0.4 \sim 0.9\mu s$
- $CTR > 15\%$

例) 博通产品: HCPL-4504

东芝产品: TLP759 (IGM)

东芝产品: TLP2958

瑞萨电子产品: PS9513

此外, 还请留意UL、VDE等安全规格。

另外, 上述光耦仅为推荐, 不代表本公司已确认并保证这些产品的可靠性。

3.1.2 一次侧的限流电阻

光耦一次侧的限流电阻请注意保证二次侧能流过足够的电流。

光耦的CTR会发生老化, 设计一次侧限流电阻时需要考虑到此情况。

3.1.3 光耦·IPM间配线

使用最短配线以便降低光耦与IPM控制端子之间的接线阻抗, 请注意不要让各配线互相靠近, 以避免一次·二次侧之间的寄生电容变大。一次·二次侧之间有较大的 dv/dt 。

3.2 报警输出用光耦及温度预警输出用光耦

3.2.1 光耦额定值

可以使用通用光耦，不过推荐使用具有以下特性的产品。

- $100\% < \text{CTR} < 300\%$
- 单元件型

例) 东芝产品: TLP781-1-GR、TLP785-1-GR 此外, 请注意UL、VDE等安全规格。

另外, 上述光耦仅为推荐, 不代表本公司已确认并保证这些产品的可靠性。

3.2.2 输入限流电阻

光耦输入侧发光二极管的限流电阻内置在IPM中。 $R_{\text{ALM}}=1.3\text{k}\Omega$, 直接连接 V_{cc} 时, 在 $V_{\text{cc}}=15\text{V}$ 下, $I_{\text{F}}=$ 约 10mA 。因此, 不需要在外部连接限流电阻。

但光耦输出侧需要较大电流 $I_{\text{out}} > 10\text{mA}$ 时, 请加大光耦的CTR值, 调整到所需值。

3.2.3 光耦·IPM间配线

报警输出用光耦及温度预警输出用光耦也有较大的 dv/dt , 注意事项与3.1.3项相同。

4. 连接器

连接器的电极表面材料(镀层等)请选择与IPM控制端子的电镀材料相同的产品。

市场上有符合X系列IPM的控制端子形状的连接器的销售。

P630用: HIROSE电机产品 MA49-19S-2.54DSA、MA49-19S-2.54DSA (01)

P631用: HIROSE电机产品 MDF7-25S-2.54DSA

有关上述连接器的可靠性及使用方法, 请联系连接器生产厂家进行确认。

另外, 上述连接器仅为推荐, 不代表本公司已确认并保证这些产品的可靠性。