

IGBT 智能功率模块
Small IPM P642 系列
6MBP**XT*065-50

应用手册

⚠ 注意事项

该产品手册的内容（产品规格、特性、数据、材料和结构等）是截至2023年4月的内容。此内容可能会因产品的规格变更或其他原因而随时变更，恕不另行通知。使用该手册中记载的产品时，请获取最新的产品规格书并确认相关数据。

本资料中所描述的应用示例是对使用富士电机半导体产品的代表性应用示例的说明，并非对工业所有权和其他权利的实施予以保证，或是承诺实施权。

富士电机株式会社将不断提高产品的品质和可靠性。但是，半导体产品仍有可能发生故障。请采取冗余设计、防止火灾蔓延设计、防止误动作设计等确保安全的措施，防止因富士电机半导体产品故障而导致人身事故，引发火灾等造成财产损失或者造成社会性损失。

本资料中记载的产品，以用于要求普通可靠性的以下电子设备和电气设备为目的制造而成。

- 压缩电机逆变器
- 家用空调
- 热泵用压缩电机逆变器 等

如您想要将本资料中记载的产品用于以下需要具有特别高可靠性的设备中，请事先与富士电机株式会社联系，并取得同意。如要将本资料中记载的产品用于这些设备，需要采取适当的措施确保安全，如备份系统等，这样即使安装在其中的富士电机半导体产品发生故障，设备也不会发生误动作。

- 运输设备（车载，船舶等）
- 干线用通信设备
- 交通信号设备
- 煤气泄漏检测及断路器
- 防灾 / 防盗装置
- 用于确保安全的各种装置

对于要求极高可靠性的以下设备以及属于战略物资的设备，请勿使用本资料中记载的产品。

- 航天设备
- 航空设备
- 核能控制设备
- 海底中转设备
- 医疗设备

如要转载复制本资料的部分或全部内容，必须取得本公司的书面同意。

关于本资料的内容，如有不明之处，请在使用产品前咨询富士电机株式会社或者其销售店。因未遵守本注意事项的指示而导致的任何损失，富士电机株式会社及其销售店概不负责。

第5章 推荐的布线方式和布局

1. 应用电路示例	5-2
2. PCB设计推荐和注意事项	5-6

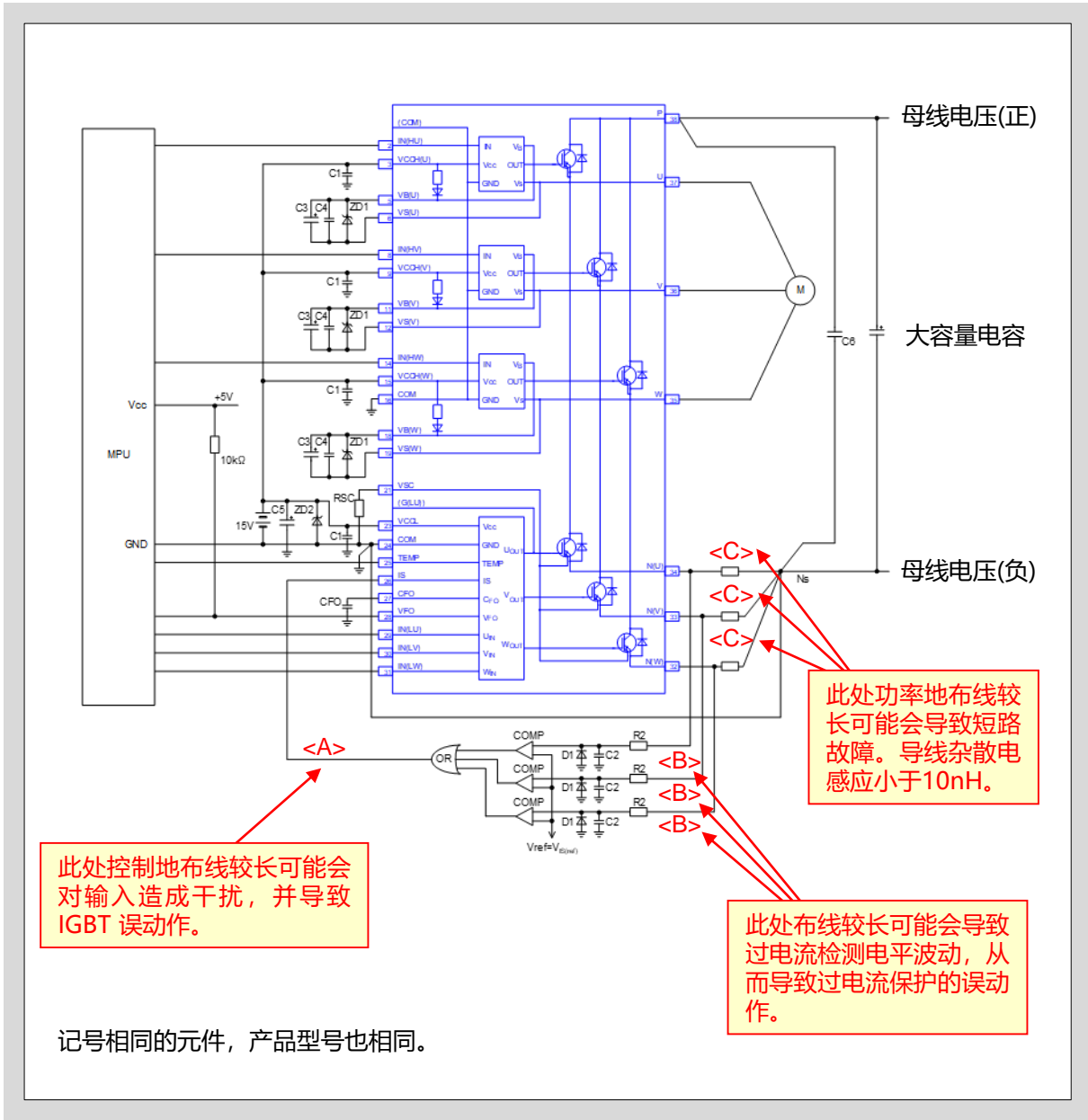


图5-2 应用电路例 2 (三相电流分别检测时)

<注意事项>

1. 输入信号为高电平有效。控制 IC 输入电路中有一个内置的下拉电阻。为防止出现误动作，每个输入的布线应尽可能短。使用 RC 滤波器时，确保输入信号电平满足开通和关断阈值电压要求。
2. 本产品由于内置HVIC，可以直接连接MPU，而无须通过光耦或脉冲变压器来中介。
3. VFO 报警输出为开漏输出，应通过一个大约10kΩ的上拉电阻，将其上拉至5V电源的正极侧。
4. 为防止误动作，<A>，，<C> 的布线尽可能短。
5. 过电流保护电路 R2-C2 的时间常数推荐大约为1.1μs。过电流关断时间可能会因布线方式不同有所变化。对于 R2 和 C2，建议采用高精度的型号。
6. 推荐把过电流保护电路的外部参考基准电压与 IPM 的过电流检测阈值电压设定成相同。
7. 请使用高速比较器和逻辑 IC 来快速检测过电流状态。
8. 如果开关动作中 R1 上产生了一个负电压，则建议连接一个肖特基二极管 D1。
9. 所有电容的安装位置应该尽量靠近 IPM 的引脚。C1，C4 推荐采用温度漂移特性、频率特性及 DC 偏置特性优良的陶瓷电容。C3，C5 建议采用温度漂移特性、频率特性优良的电解电容。
10. 为防止尖峰电压造成 IPM 损坏，缓冲电容 C6 和 P 引脚、Ns 节点之间的布线应尽可能短。P 引脚和 Ns 节点之间，一般推荐使用0.1uF到0.22uF的缓冲电容。
11. IPM 内部的两个 COM 引脚是不相连的。使用时两个 COM 引脚都连接到控制地，并保持仅1点连接。
12. 为防止尖峰电压造成控制电源及上桥驱动电源的损坏，建议在每相电源端子之间插入一个22V的稳压二极管。
13. 为防止电源线电流造成的电压波动，建议控制信号的地和功率部分的地分开布线，仅在缓冲电容的地：NS一点连接。
14. 电流传感电阻 Rsc，应选择温度特性变化小于1%的低感抗型。额定功率建议选取1/8W以上，并在实际的应用中充分评估。
15. 如果使用外部采样电阻，请选用低感抗的贴片电阻，不要选用高感抗的水泥电阻。

2. PCB设计推荐和注意事项

本节介绍的是在 PCB 设计中推荐的走线布局和注意事项。图5-4至图5-8为采用图5-1, 图5-2, 图5-3所示的应用电路例设计的推荐 PCB 布线图。这些图中, 来自控制系统的输入信号用 “IN(HU)” 表示。建议和注意事项如下:

<Small IPM 周围的整体设计>

- 在高电位差之间保留合适的爬电距离。(必要时可开一条狭缝。)
- 电源输入 (DC 母线电压) 部分的走线应与上桥驱动部分的电源走线相互分开, 以防止传导噪音干扰。如果采用多层 PCB 板, 这些布线发生交叉时, 请注意走线间的寄生电容和 PCB 板的绝缘性能。
- 上桥驱动部分的电源走线应与系统的输入信号部分的走线相互分开, 以避免系统出现误动作。采用多层 PCB 板时, 强烈建议不要让这些走线交叉。

有关各部分的详细情况, 请参考下一页。

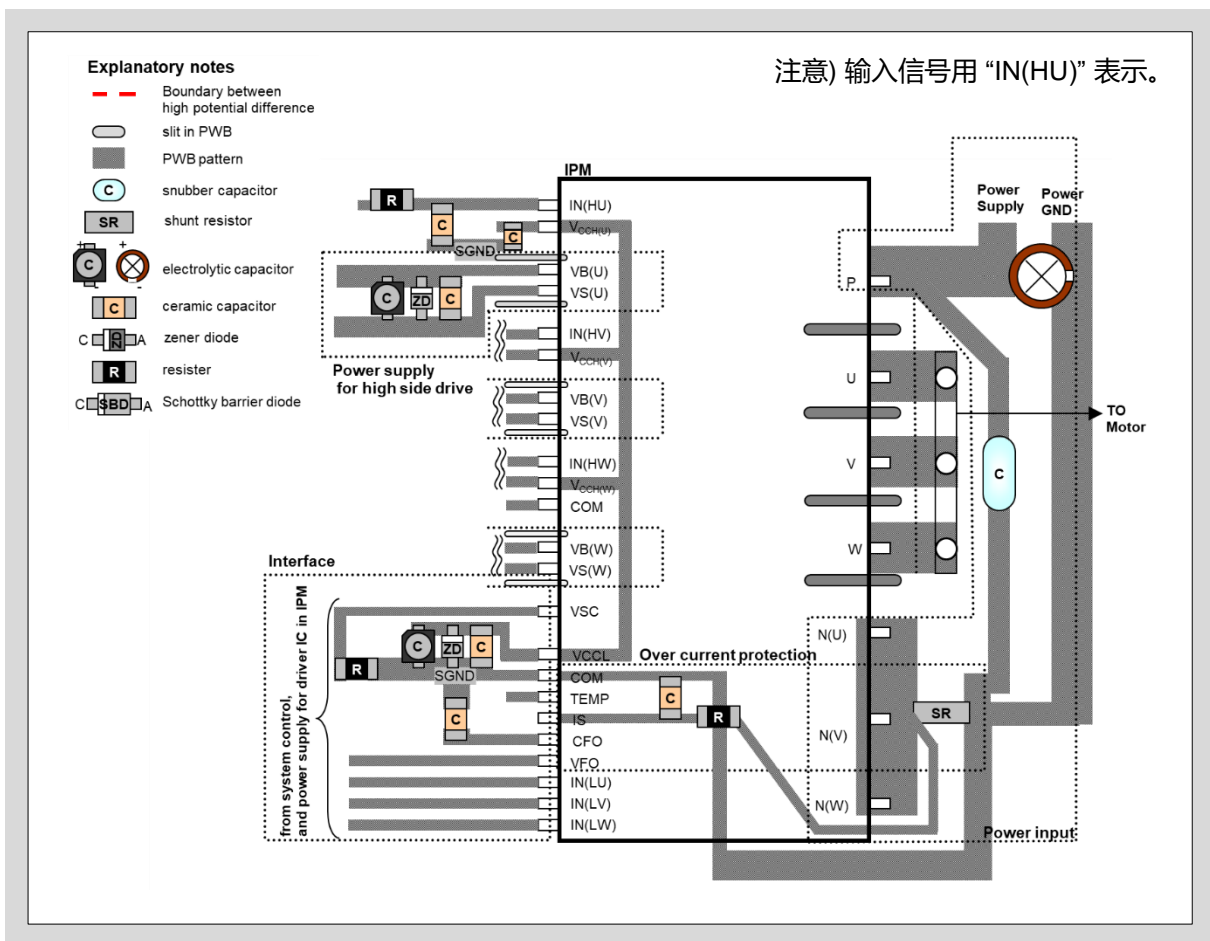


图5-4 推荐的 PCB 板走线布局图 (Small IPM 周围的整体设计)

<电源输入部分>

- (A) 应尽量将缓冲电容靠近 P 引脚和采样电阻负极之间。缓冲电容和 P 引脚、采样电阻之间的接线应尽可能短，以避免布线电感的影响。
- (B) 大容量电容组的走线和缓冲电容的走线，应在 P 引脚和采样电阻附近相互分开。
- (C) 电源接地的走线和来自控制接地 COM 引脚的走线，应采用单点接地方式，并尽量缩短与采样电阻的接线长度。
- (D) 采样电阻请选用低感抗的贴片电阻，而不要选用高感抗的水泥电阻。
- (E) N(U),N(V),N(W) 引脚和采样电阻之间的走线应尽可能短。

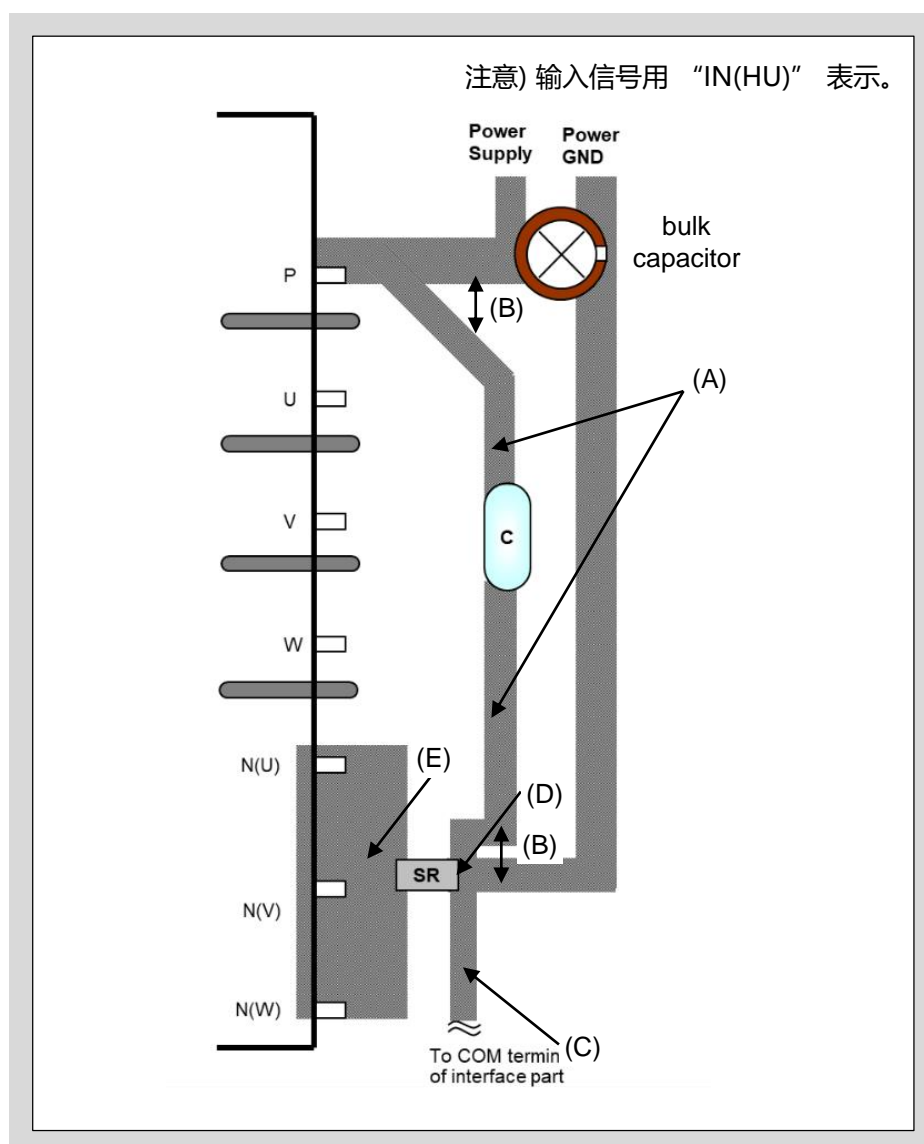


图5-5 推荐的 PCB 板走线布局图 (电源输入部分)

<上桥驱动电源部分>

- (A) VB(U,V,W) 引脚和其他元器件(陶瓷电容、电解电容和二极管)的走线长度越短越好，以避免走线电感的影响。
- (B) 请注意根据应用情况使用合适的电容。特别强调的是，请将陶瓷电容或低 ESR 电容置于靠近 VB(U,V,W) 引脚的位置。
- (C) 如果 VB(U) 和功率地(或相同电位)之间寄生电容较大，在 IGBT 开通和关断时的高 dv/dt 的影响下，VB(U)-VS(U) 引脚之间的电压可能过大或不足。因此，建议在VB(U) 和 VS(U) 引脚之间，靠近 VB(U)引脚处安装稳压二极管。(VB(V)，VB(W) 也与 VB(U) 相同)

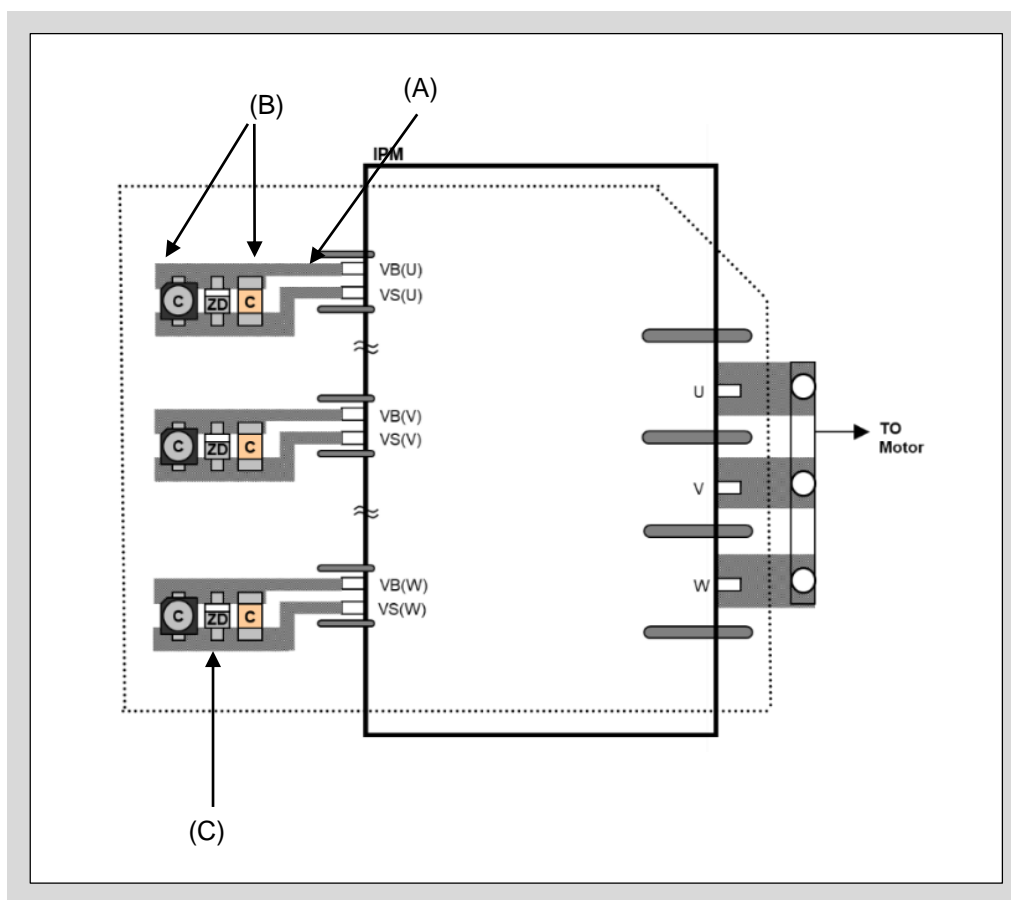


图5-6 推荐的 PCB 板走线布局图 (上桥驱动电源部分)

<信号接口部分>

- (A) 上桥驱动电源部分造成的干扰不可忽略时，建议在输入信号和 COM 走线之间插入一个电容。电容的负极应尽量在靠近 COM 引脚附近与控制地连接。如果已插入滤波电阻或电容，请考虑此 IPM 中的内部下拉电阻，并在实际的系统中确认信号电平。
- (B) 两个 COM 引脚(16 & 24 pin)在 IPM 内部是不相连的，使用时两个 COM 引脚都应连接到控制地，并保持仅单点连接。
- (C) VCCL 和 COM 走线，VCCH(U,V,W) 和 COM 走线之间应连入电解电容和陶瓷电容，并尽量靠近每个引脚。
- (D) 来自 TEMP 引脚的输出信号线应与控制信号的接地线平行，以抑制干扰的影响。
- (E) 来自系统控制信号接地的走线和来自 COM 引脚的走线应在一个接地点相连接，并应尽可能靠近 COM 引脚。

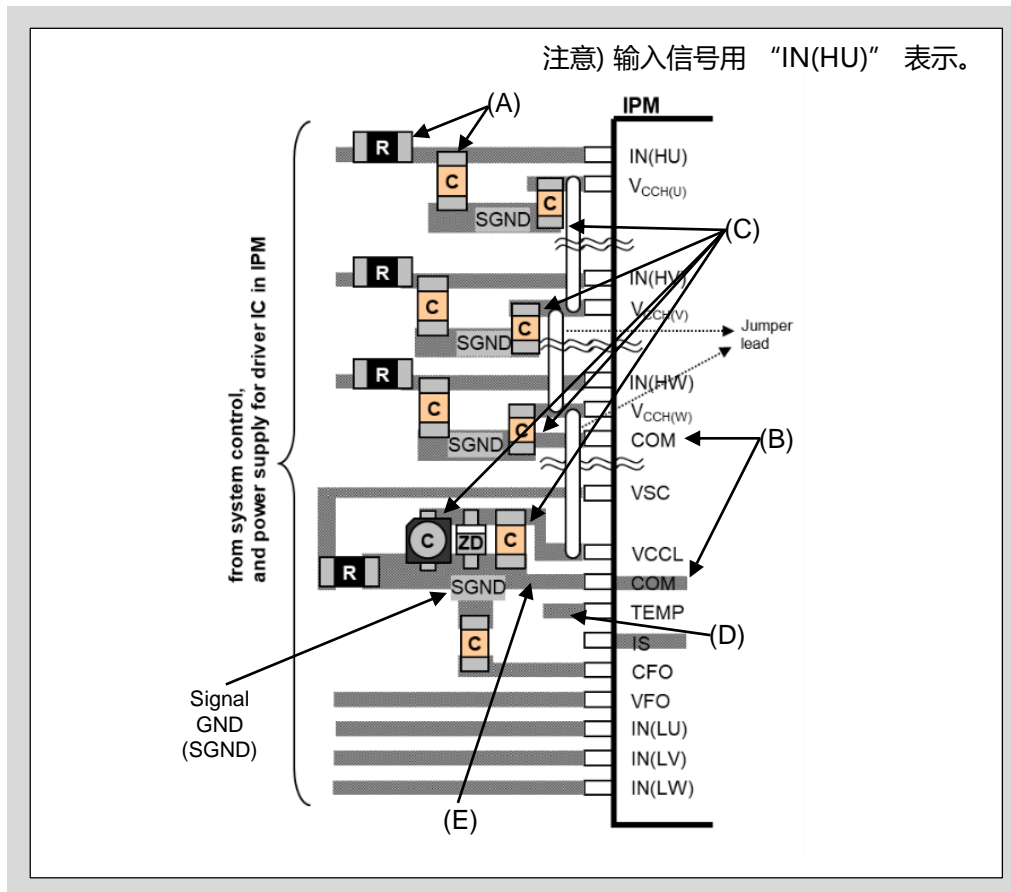


图5-7 推荐的 PCB 走线布局图 (接口部分)

<过电流保护电路部分>

图5-1, 图5-2, 图5-3显示了三种过电流的检测和保护的方法。分别是“三相合并检测型”(图5-8, “三相分别检测型”(图5-9)和“无采样电阻检测型”(图5-10)。

图5-8

- (A) 采样电阻的接地端和 COM 之间的走线非常重要。它不仅是内部控制 IC 的基准电位, 同时还相当于上桥自举充电电流的路径和下桥 IGBT 门极驱动电流的路径。因此, 该走线应尽量短, 以尽可能减小共模阻抗的影响。
- (B) IS 信号走线应尽可能短, 以避免过电流保护电平的波动和误动作。
- (C) 需要在 IS 信号之间插入 RC 滤波器, 以防止在开关时误检测。RC 滤波电容的负极应连接至最接近 COM 引脚的控制地。
- (D) 如果在开关动作时, 负电压加到 IS 引脚上时, 应在 IS 引脚和 COM 引脚之间或与采样电阻并列的位置上插入一个肖特基二极管。

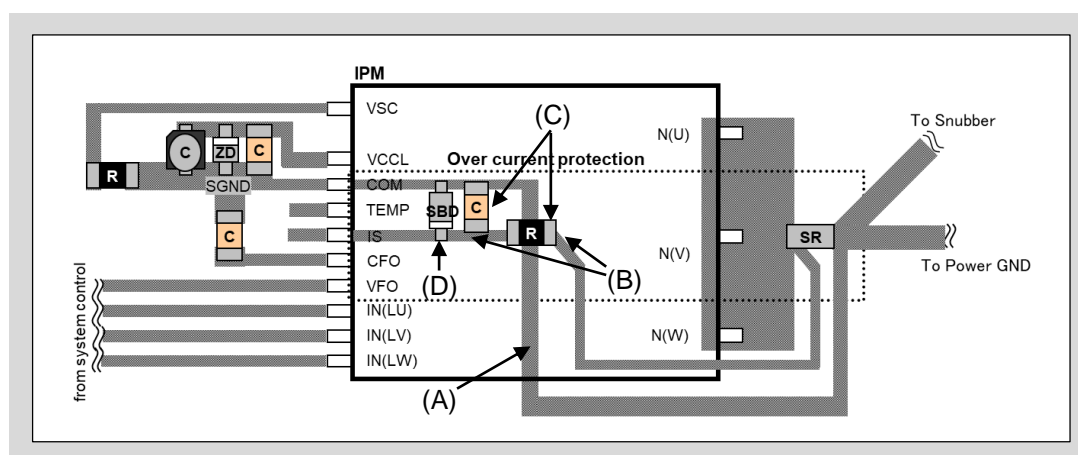


图5-8 三相电流合并检测方法

图5-9

- (A) 请使用高速比较器和逻辑 IC 来快速检测过电流状态。
- (B) 输入到比较器的基准电压应通过电容连接至控制地, 而且与比较器的距离越近越好。
- (C) COM 引脚的接地信号走线与比较器的接地信号走线应相互分开。
- (D) 来自 COM 引脚的接地信号的走线与来自比较器的接地信号的走线应在一个接地点相连, 并应尽量靠近采样电阻。
- (E) 其他注意事项和推荐布局与图5-8(a)所示相同。关于确定电路参数的更多详细情况, 请参见第4章第2节。

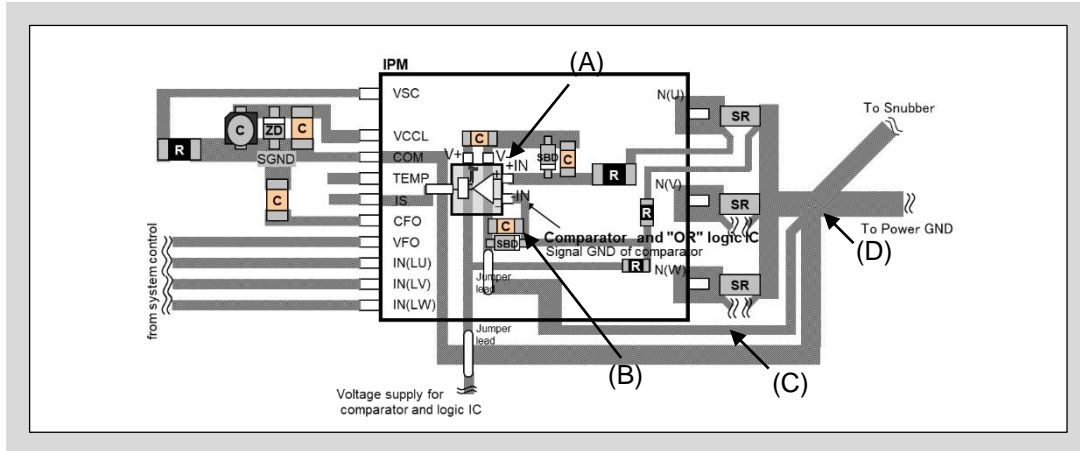


图5-9 三相电流分别检测方法

图5-10

- (A) 将控制信号的地和功率部分的地分开布线，并仅和缓冲电容的地保持1点连接，这样它们就不会因电源线中流动的电流而受到电压波动的影响。
- (B) IS信号走线应尽可能短，以避免过电流保护电平的波动和误动作。
- (C) 需要在 IS 信号之间插入 RC 滤波器，以防止在开关时误检测。RC 滤波器的电容的负极应连接至最接近 COM 引脚的控制地。

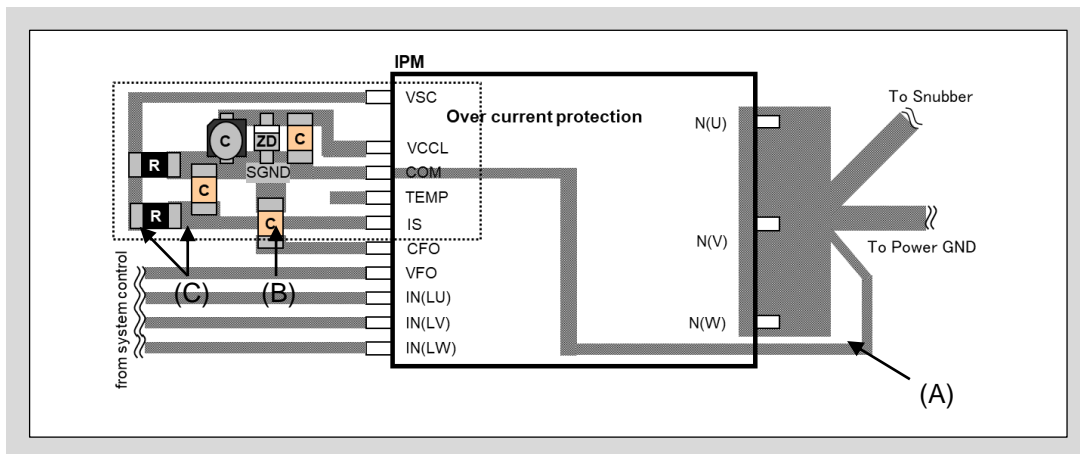


图5-10 无采样电阻检测方法