



功率调节器



**效率更高、损耗更低且更加节能的环保型 IGBT 诞生**

EV充电器

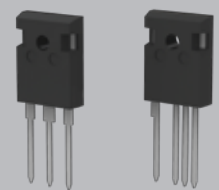


UPS



采用最新第 7 代 IGBT 模块的技术，与以往产品（High Speed W 系列）相比，大幅改善了导通压降和开关损耗的均衡特性。为开关频率在 20kHz 左右的不间断电源和光伏逆变器等行业设备的节能和小型化做出贡献。

- $V_{CE(sat)}$  - 开关损耗均衡特性的改善
- 针对  $f_c=20\text{kHz}$  左右进行优化的 IGBT、FWD
- 最适合用于 3 电平变频器、桥式变频器、PFC 电路



封装：TO-247, TO-247-4

用途示例：UPS、功率调节器、通信设备、服务器、EV充电器等

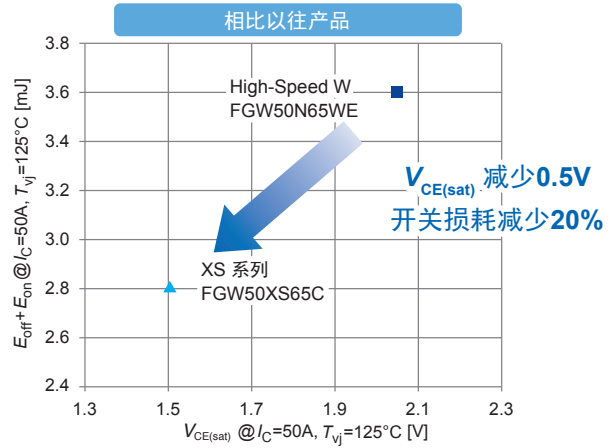
# 1. $V_{CE(sat)}$ – 改善开关损耗的均衡特性

采用最新的第7代IGBT技术，  
改善  $V_{CE(sat)}$  – SW损耗的均衡特性



与以往产品（High-Speed W系列）相比，

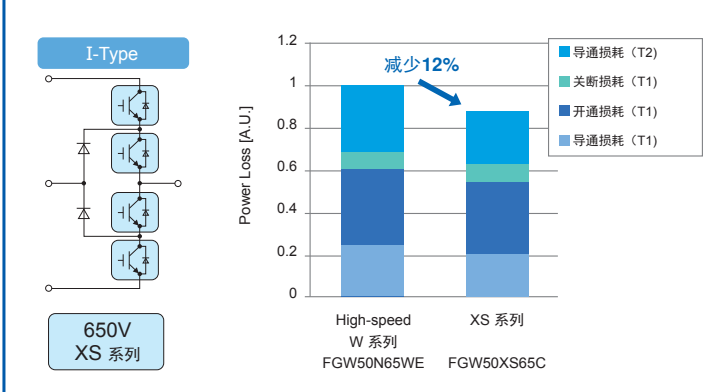
$V_{CE(sat)}$ ：减少0.5V  
开关损耗：减少20%



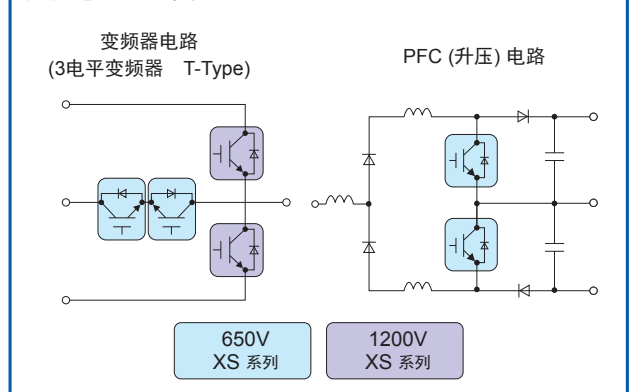
# 2. 最适合用于3电平变频器、桥式变频器、PFC电路

与以往产品相比，变频器损耗减少12%

例：变频器电路（3电平变频器）



其他电路应用示例

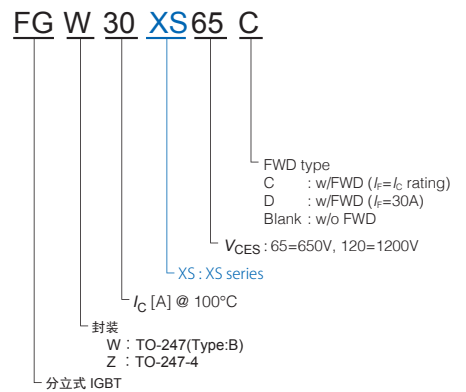


[损耗计算条件]  $f_c=20kHz$ ,  $V_{dc}=400V$ ,  $I_c=30Arms$ ,  $V_{GE}=+15/-8V$ ,  $T_j=125^\circ C$ ,  $PF=1.0$

## 产品系列表

$V_{CES}$	PKG	额定电流 $I_c$				FWD
		30A	40A	50A	75A	
650V	TO-247 (Type:B)	FGW30XS65C	FGW40XS65C	FGW50XS65C	FGW75XS65C	$I_c=I_c$ rating
				FGW50XS65D	FGW75XS65D	$I_c=30A$
		FGW30XS65	FGW40XS65	FGW50XS65	FGW75XS65	—
1200V	TO-247-4L				FGZ75XS65C	$I_c=I_c$ rating
			FGW40XS120C		FGW75XS120C	$I_c=I_c$ rating
			FGW40XS120		FGW75XS120	—

## 型号命名规则



### 安全相关注意事项

- \*使用前请仔细阅读“使用说明书”和“规格书”或咨询本公司或您购买产品的店铺后适当使用。
- \*请委托拥有本领域专业技术的人员进行处理。

## 富士电机株式会社

URL [www.fujielectric.com/products/semiconductor/cn/](http://www.fujielectric.com/products/semiconductor/cn/)  
Gate City Ohsaki, East Tower, 1-11-2, Ohsaki, Shinagawa-ku, Tokyo 141-0032, Japan Tel: +81-3-5435-7156

- 富士电机（中国）有限公司 上海市普陀区凯旋北路1188号环球港B座26楼 Tel: +86-21-5496-1177
- 富士电机（香港）有限公司 九龍旺角太子道西193號新世紀廣場第二座16字樓1601-1603及05室 Tel: +852-2664-8699
- 台湾富士电机股份有限公司 10459台北市中山區松江路168號10樓 Tel: +886-2-2511-1820

本文档的内容如有更改，恕不另行通知。