

第5章 散热设计

1. 冷却体（散热器）的选择方法	5-2
2. 散热器选择的注意事项	5-2
3. IPM的安装方法	5-3

本章将对X系列IPM的散热设计进行说明。

1.冷却体（散热器）的选择方法

- 为了IGBT的安全工作，必须保证结温 T_{vj} 不高于 175°C 。

此外，考虑到散热设计，必须保证 T_c 不超过 125°C 。

- 请在散热设计中保留一定裕量，无论在额定负载时还是在过负载等异常情况下，都不能超过 175°C 。
- 在 175°C 以上的温度下动作有可能会造成芯片热损坏。

如果IPM的IGBT芯片温度超过 175°C ， T_{jOH} 功能将会动作，但如果温度急剧上升的话，则可能会出现无法保护的情况。

对于FWD，也请注意与IGBT一样，不要超过 175°C 。

- 在选择冷却体（散热器）时，请务必测试芯片中心点正下方的外壳温度。

关于芯片配置，请参照IPM的规格书。

此外，关于具体的设计请参照以下资料。

「IGBT模块应用手册RH984」

- 发生损耗的计算方法
- 散热器（冷却体）的选择方法
- 在散热器（冷却体）上的安装方法
- 故障排除

2.散热器选择的注意事项

IGBT模块应用手册RH984中记载了散热器的选择方法，不过还需要注意散热器面的平坦度。散热器螺丝安装位置之间的平坦度请控制在 $100\text{mm} \pm 50\mu\text{m}$ 以内，表面的粗糙度请控制在 $10\mu\text{m}$ 以下。散热器的表面有凹陷时，有可能会造成接触热阻（ $R_{th(c-s)}$ ）增加。

【理由】

- 负值时：散热器—IPM间会出现缝隙，散热性变差（接触热阻 $R_{th(c-s)}$ 增加）。
- $+50\mu\text{m}$ 以上时：有可能造成IPM的铜底板变形，内部绝缘基板出现开裂。

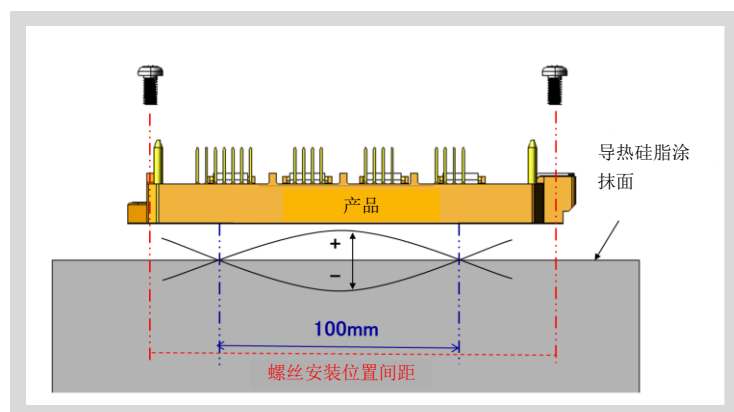


图5-1 散热器面的平坦度

3. IPM的安装方法

3.1 在散热器上的安装方法

热阻会根据IPM在散热器上的安装位置而发生变化，请注意以下几点。

- 将1个IPM安装到散热器上时，安装在散热器中心位置的热阻最小。
- 在1个散热器上安装多个IPM时，需要考虑各IPM产生的损耗及散热器上热量分布和散热路径来决定安装位置。IPM产生的损耗较大时，请设计较大的散热面积。

3.2 导热硅脂的涂抹

为了减少接触热阻，请在散热器与IPM的安装金属底面之间涂抹导热硅脂。

导热硅脂的涂抹方法有使用钢网进行涂抹的方法，也有使用滚筒进行涂抹等方法。

导热硅脂虽然能促进对散热器的热传导，但是其自身也有一定的热容量。因此，若涂抹厚度超出适宜的厚度，则有可能阻碍向散热器散热，从而导致芯片温度上升。另一方面，若导热硅脂的厚度低于适宜的厚度，则散热器与IPM之间就有可能产生导热硅脂未接合的部分，使接触热阻上升。因此，导热硅脂必须按照适宜的厚度进行涂抹。

导热硅脂的涂抹厚度不适宜时会使得向散热器散热的效果变差，最严重的情况下有可能会造成芯片温度超过175°C造成芯片损坏。

因此，导热硅脂的涂抹方法建议采用能够以均匀的厚度涂抹在IPM底面的钢网涂抹方法。

使用钢网导热硅脂涂抹方法的示例概要如图5-2所示。基本方法是使用钢网将指定重量的导热硅脂涂抹到IPM金属底面上。之后，使用各产品的建议扭矩将涂抹了导热硅脂的IPM固定在散热器上，这样基本可以保证导热硅脂厚度均匀。

另外，富士电机推荐的钢网样式可以根据客户的需求进行提供。

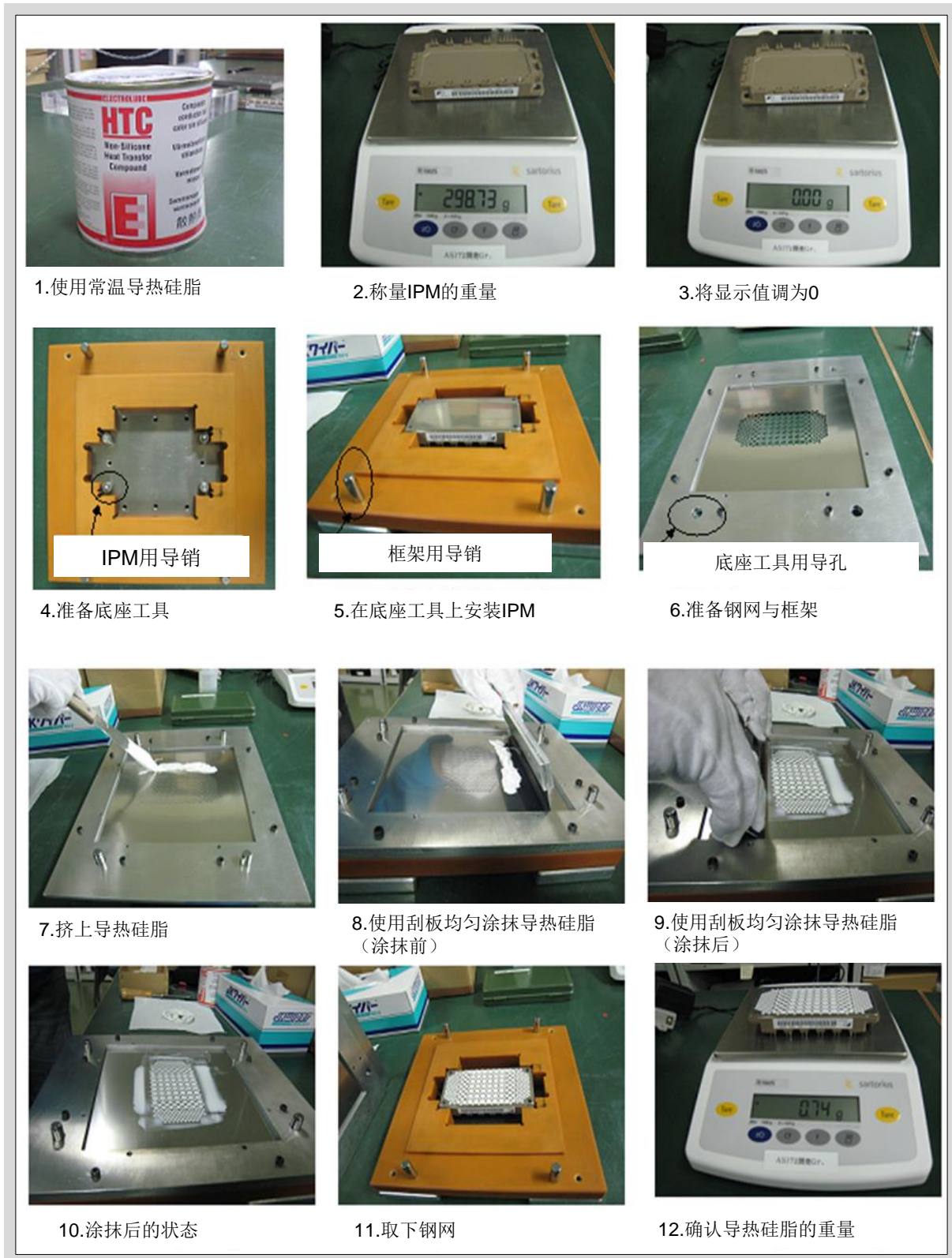


图5-2 导热硅脂涂抹方法示例概要

此处假定导热硅脂厚度均匀时所需的重量可以使用以下算式来表示。

$$\text{导热硅脂厚度 (}\mu\text{m)} = \frac{\text{导热硅脂重量 (g)} \times 10^{-4}}{\text{IPM的底面面积 (cm}^2\text{)} \times \text{导热硅脂的密度 (g/cm}^3\text{)}}$$

请通过此算式计算出与导热硅脂厚度对应的重量，并在IPM上涂抹相应重量的导热硅脂。其中导热硅脂的推荐涂抹厚度（导热硅脂厚度）为约100 μm 。

另外，导热硅脂的最佳涂抹厚度会因所使用导热硅脂的特性及涂抹方法等而发生改变，请在使用前进行确认。

表5-1为IPM的底面面积。

表5-1 IPM的底面面积

封装	底面面积 (cm ²)
P639	14.74
P629	21.71
P626、P644	22.77
P636、P638	41.17
P630	55.67
P631	141.24

3.3 紧固方法

安装IPM时的螺丝紧固方法如图5-3所示。另外，请按照规定的紧固扭矩紧固螺丝。

规定扭矩记载在规格书中，请另行参照。扭矩不足时，有可能会導致接触热阻变大或在动作中出现松动的情況。相反的，若扭矩过大，则有可能導致外壳破损等。

3.4 IPM的安装方向

在挤压成型制作的散热器上安装IPM时，如图5-3所示，建议在与散热器的挤压方向平行的方向上安装IPM。这样可以减少因散热器变形而带来的影响。

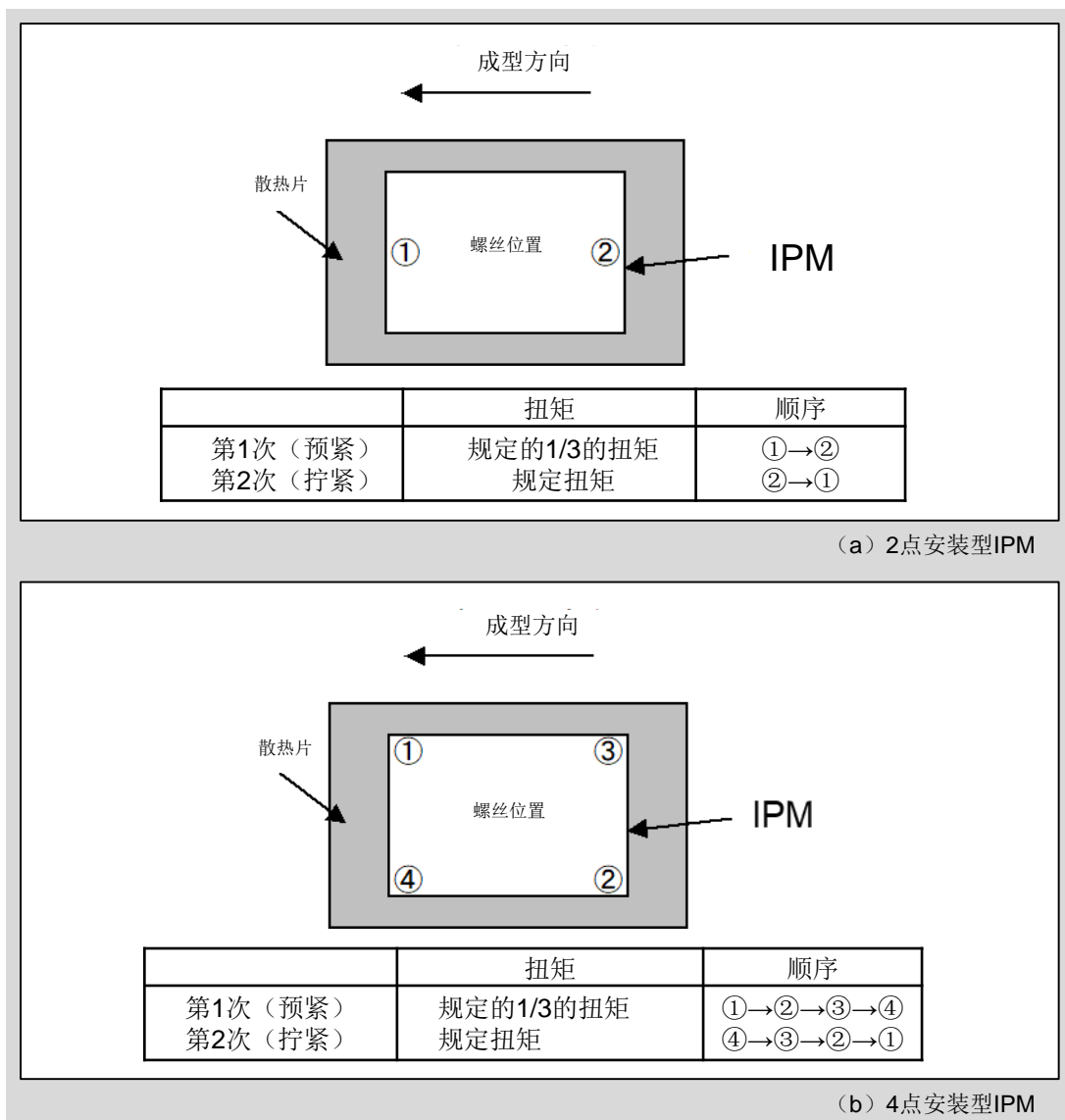


图5-3 IPM的安装方法

3.5 芯片温度验证

选定散热器，确定IPM的安装位置后，测试 T_c （芯片正下方）与 T_f （芯片正下方）的温度，并确认芯片结温（ T_{vj} ）。

外壳温度（ T_c ）的正确测试方法示例如图5-4所示。请参照规格书中记载的芯片坐标，测试芯片正下方的外壳温度。

请验证散热设计是否能够满足外壳温度在 125°C 以下且芯片结温在 175°C 以下的目标，以保证系统的预期寿命。

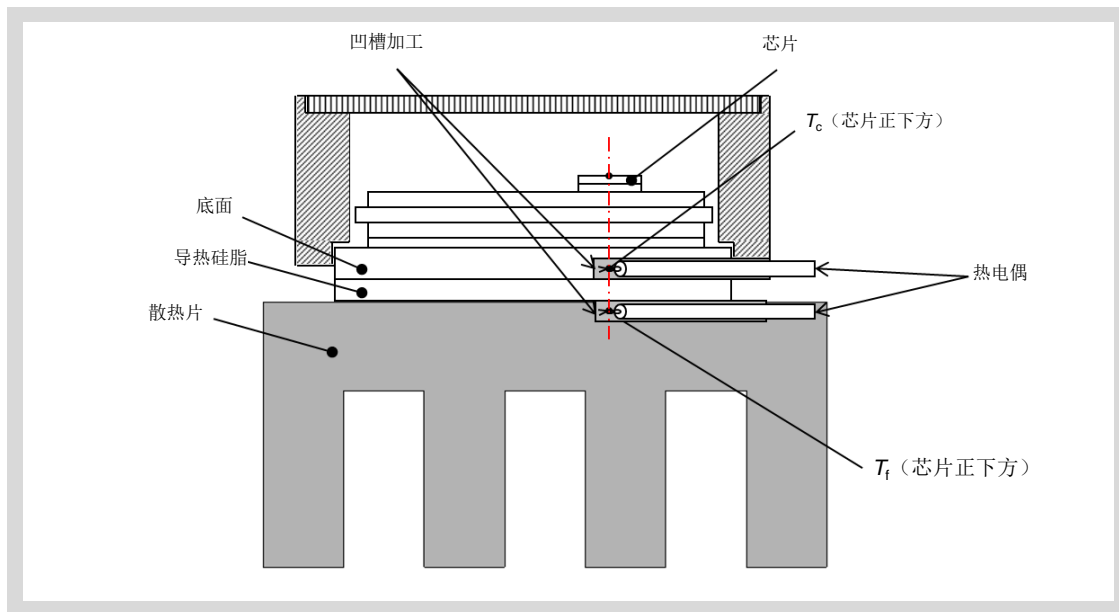


图5-4 外壳温度测定