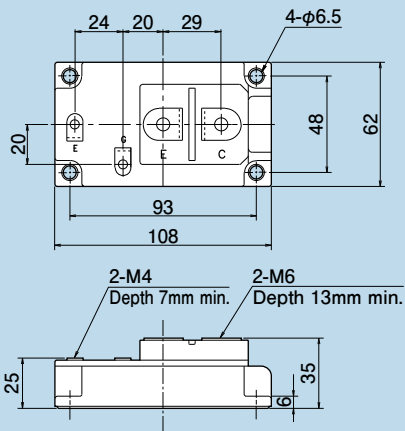


# 外形図/Dimensions

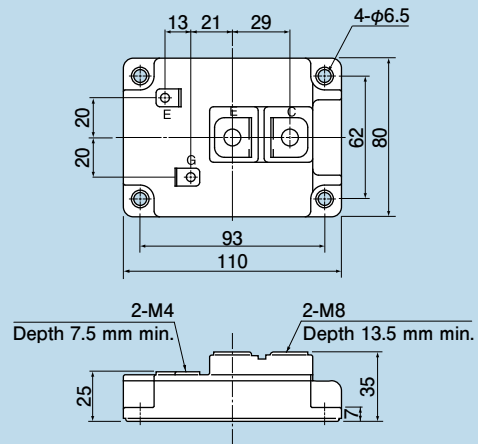
<パワーデバイス Power devices>

mm

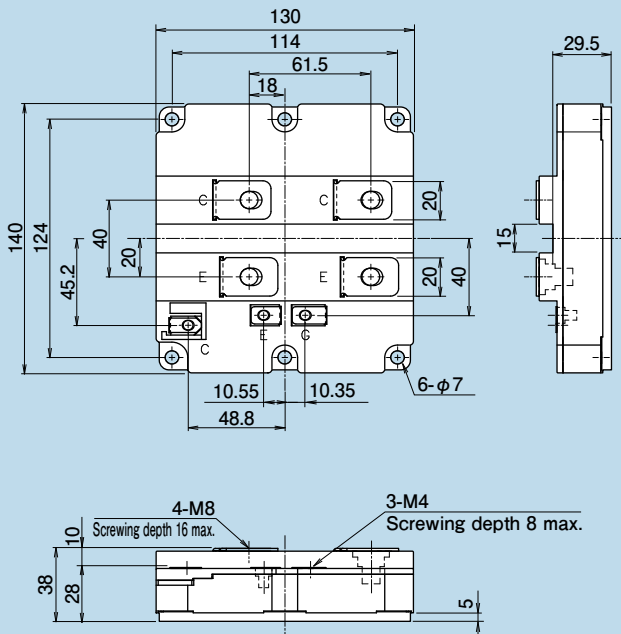
**M127**



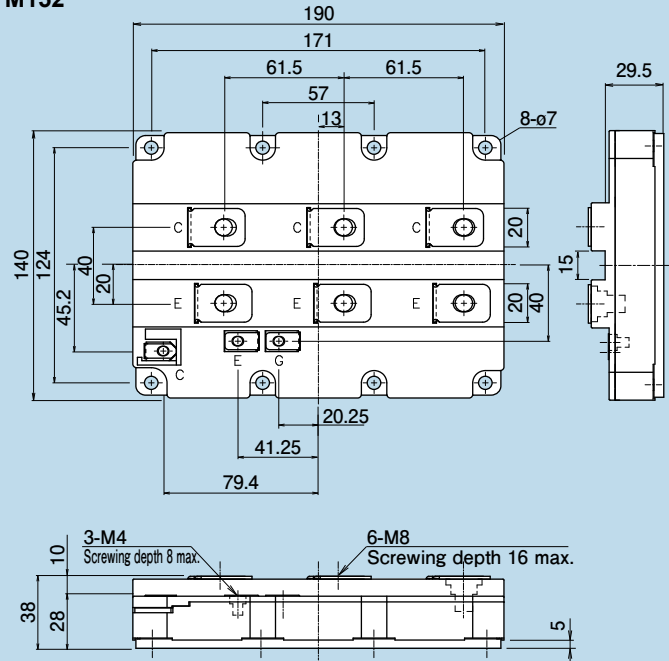
**M138**



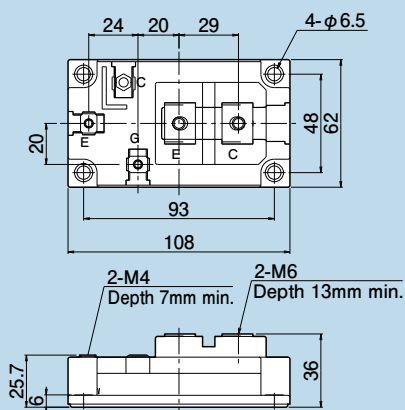
**M151**



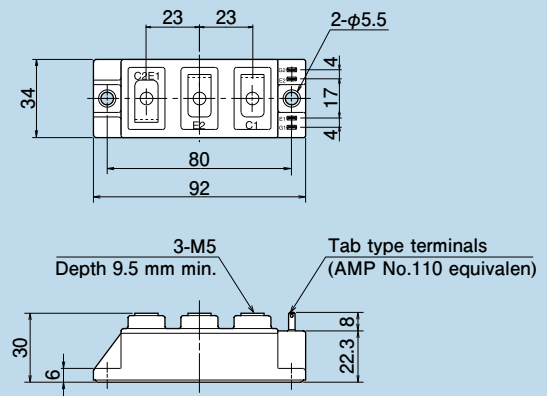
**M152**



**M153**

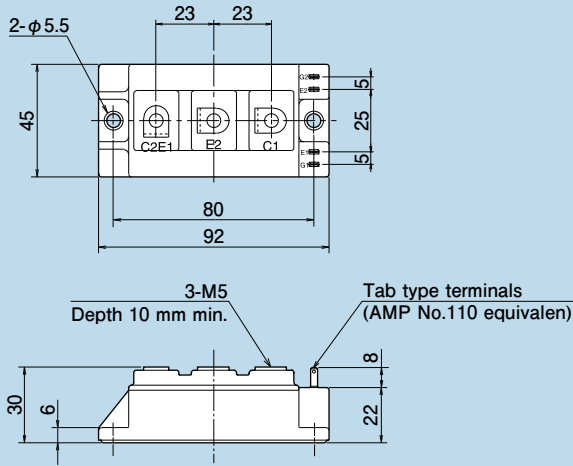


**M232**

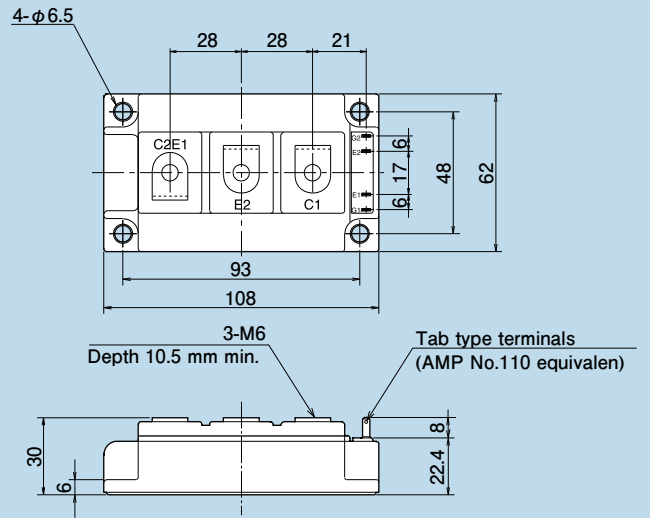


mm

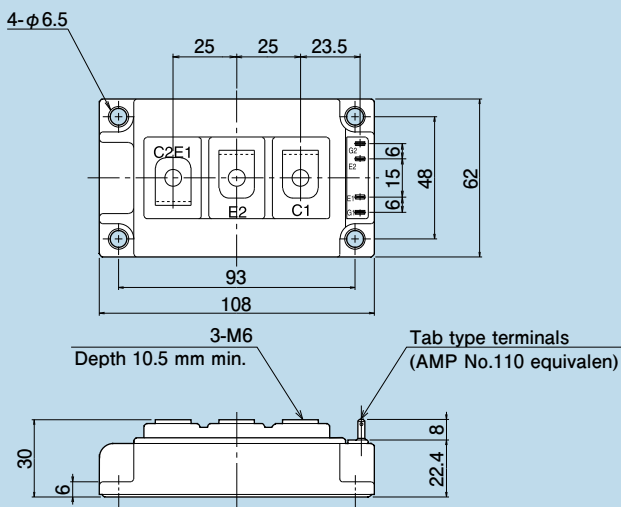
**M233**



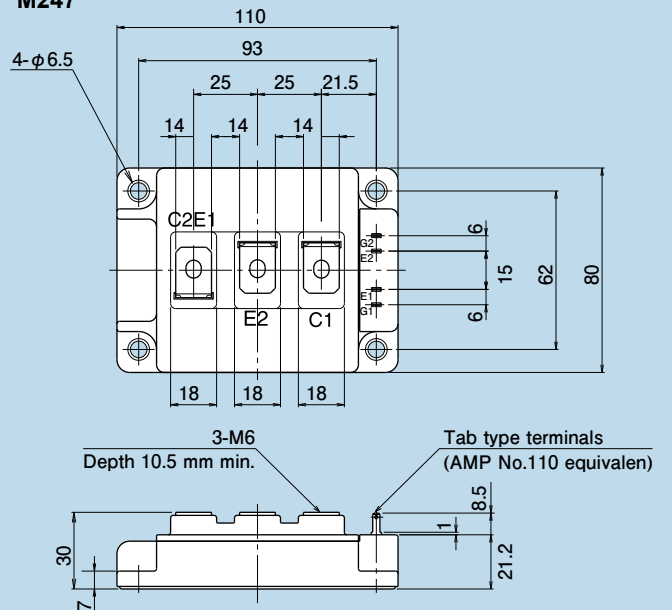
**M234**



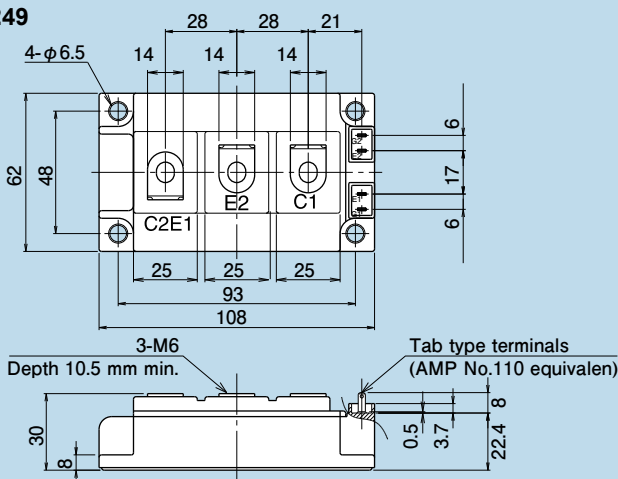
**M235**



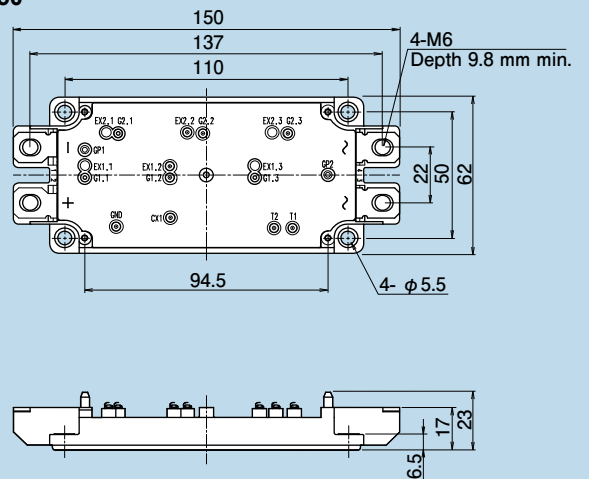
**M247**



**M249**



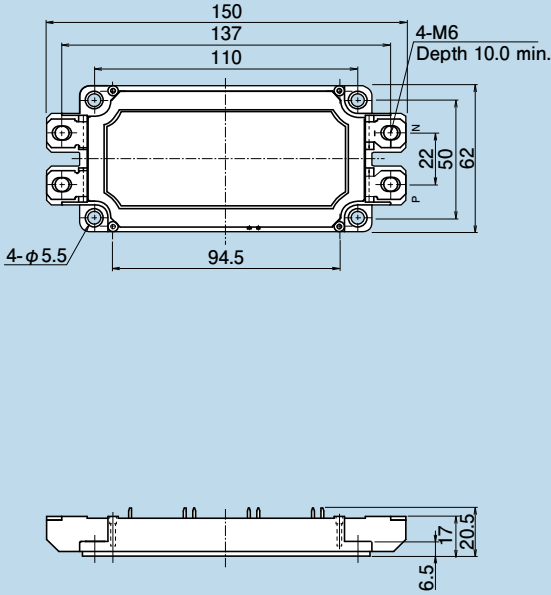
**M250**



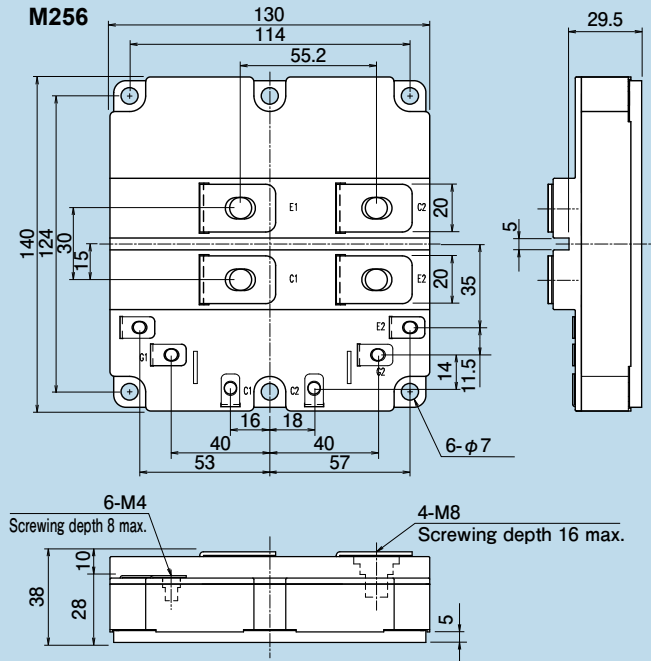
# 外形图/Dimensions

mm

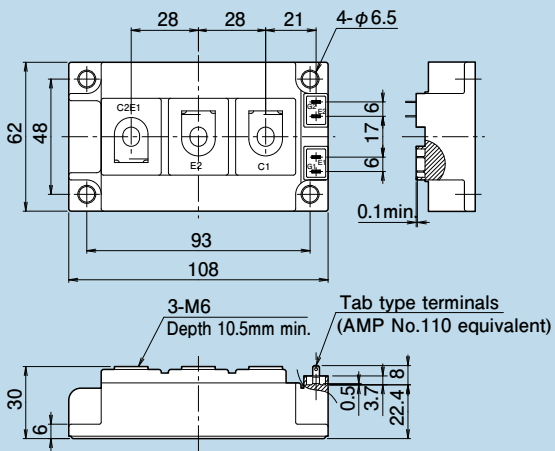
**M254**



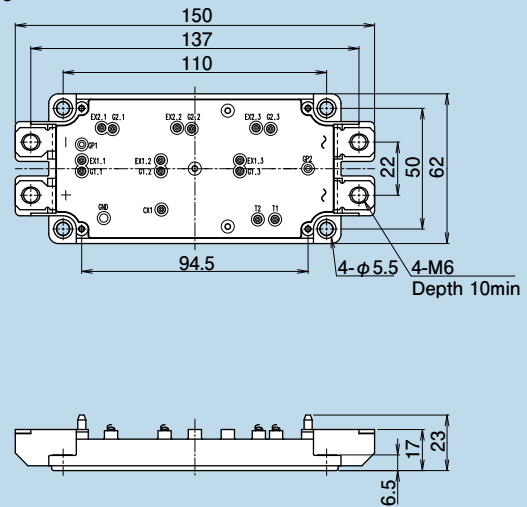
**M256**



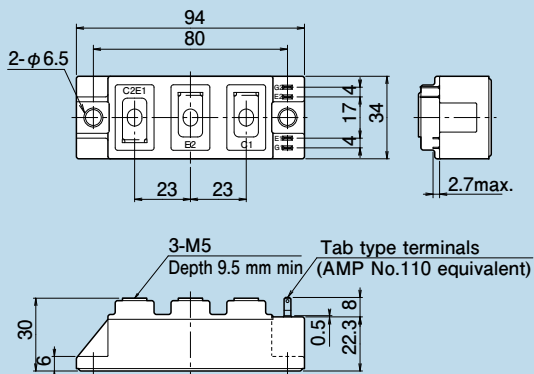
**M259**



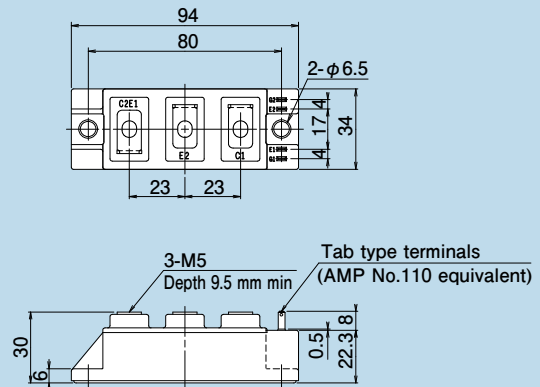
**M260**



**M262**



**M263**

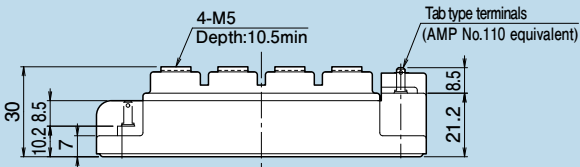
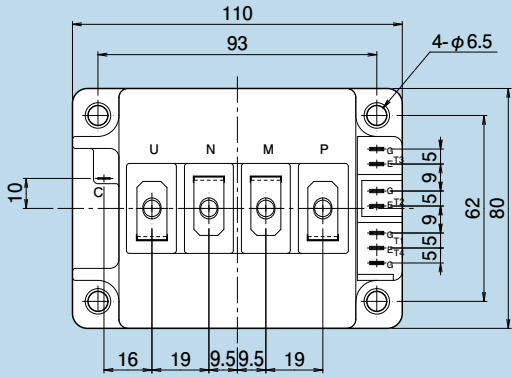




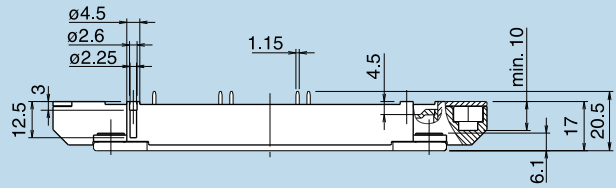
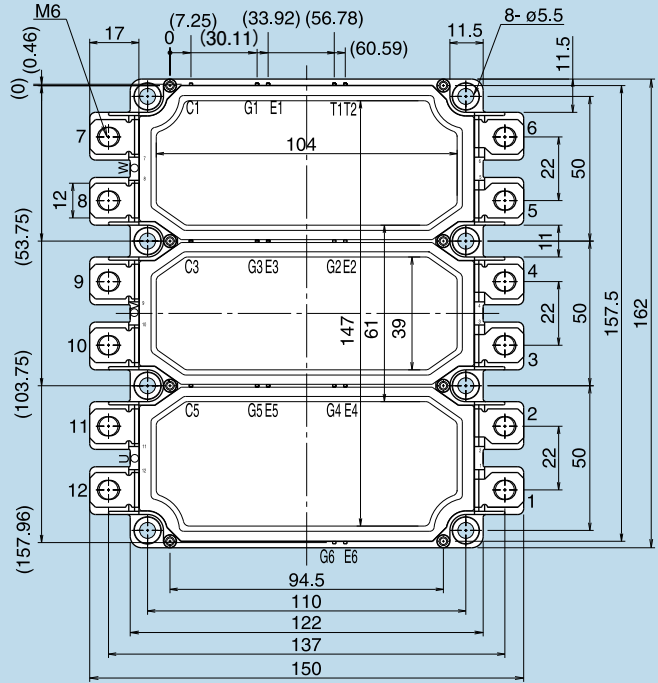
# 外形图/Dimensions

mm

**M403**

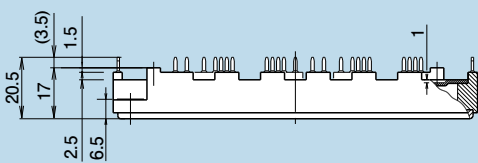
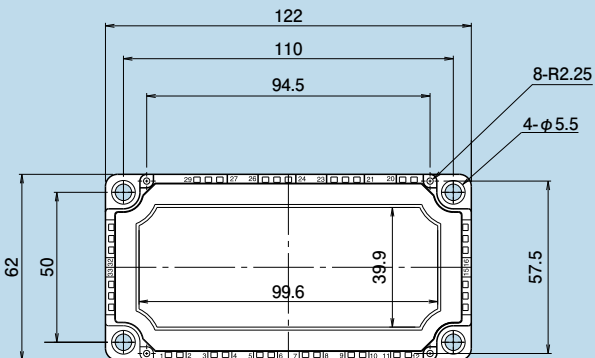


**M629**

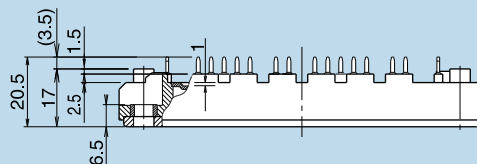
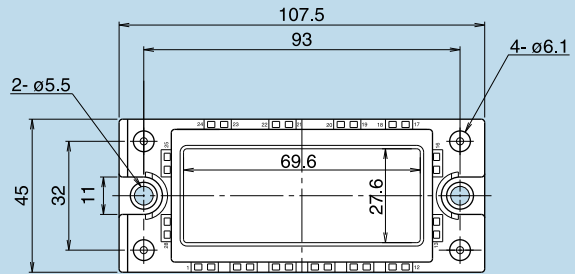


( ) : Theoretical dimensions, tolerance  $\pm 0.5$

**M633**

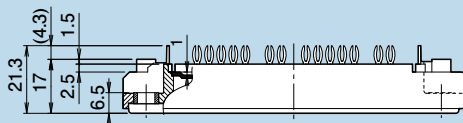
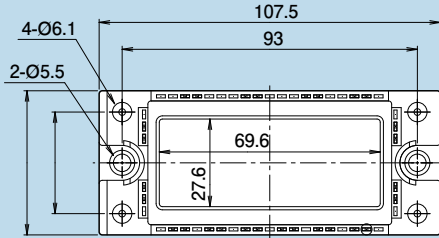


**M636**

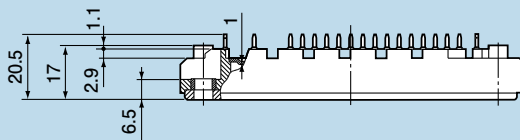
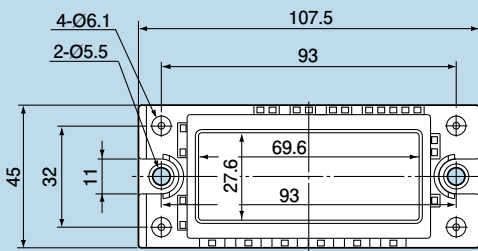


mm

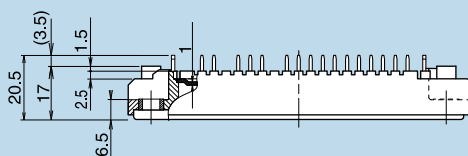
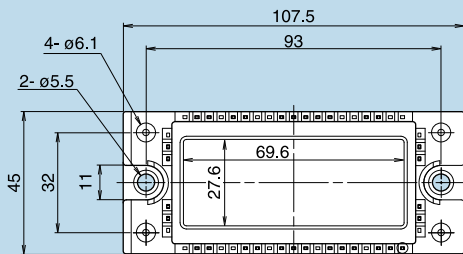
**M647**



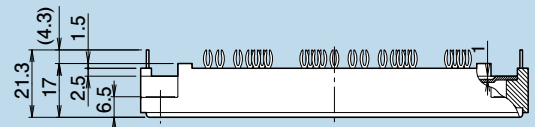
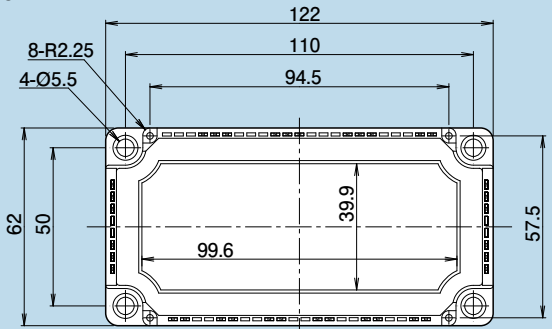
**M711**



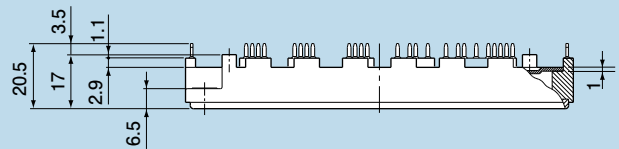
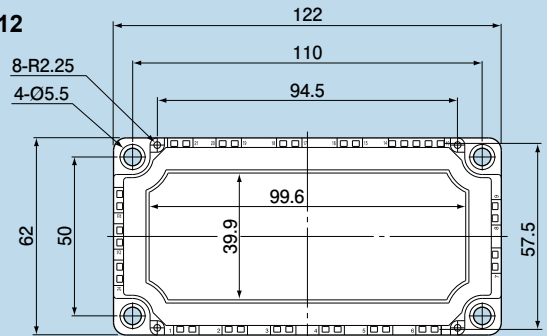
**M719**



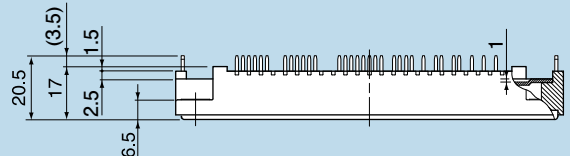
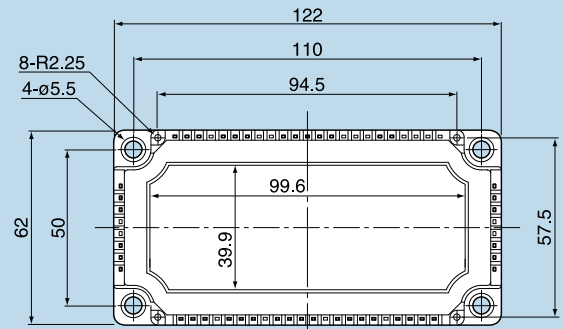
**M648**



**M712**



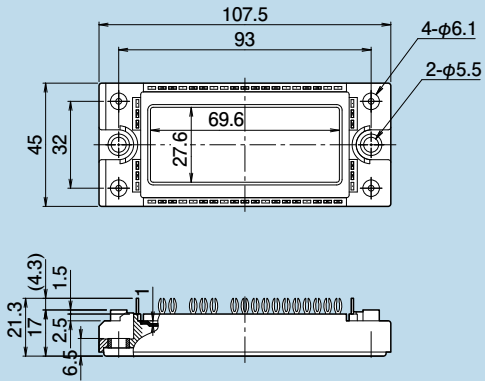
**M720**



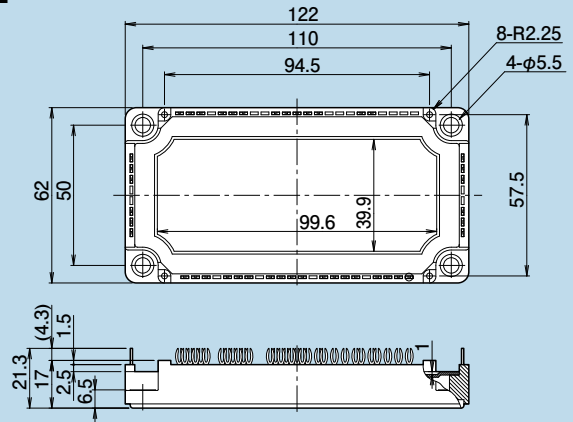
# 外形图/Dimensions

mm

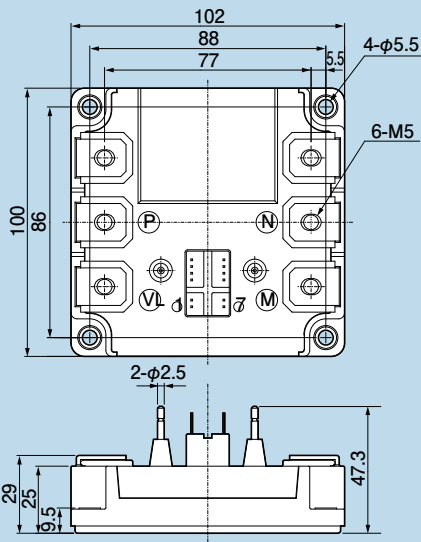
**M721**



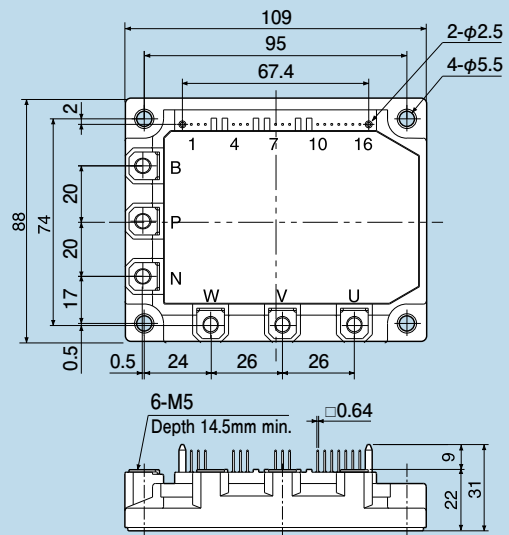
**M722**



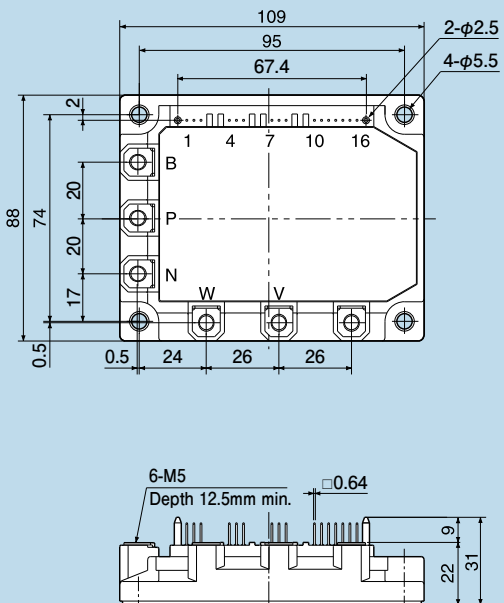
**P401**



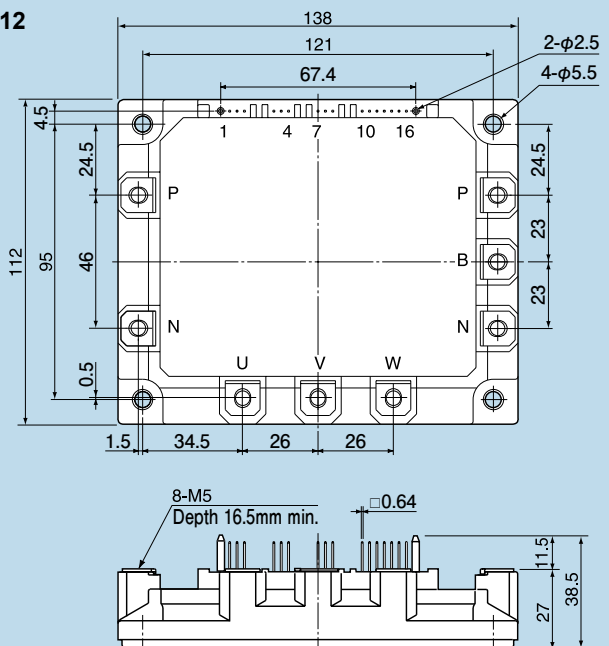
**P610**



**P611**

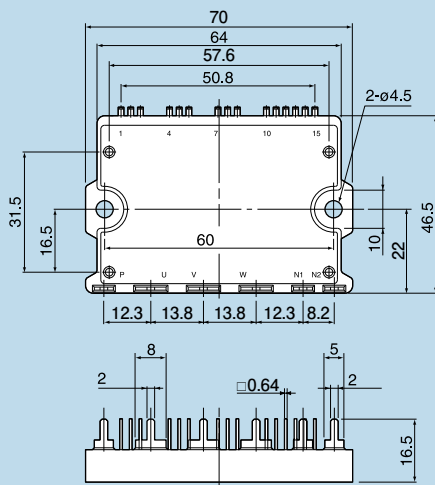


**P612**

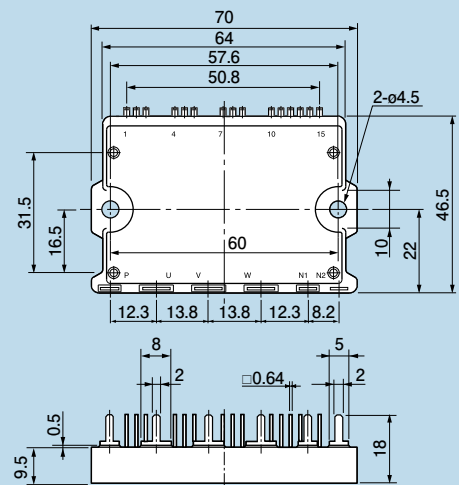


mm

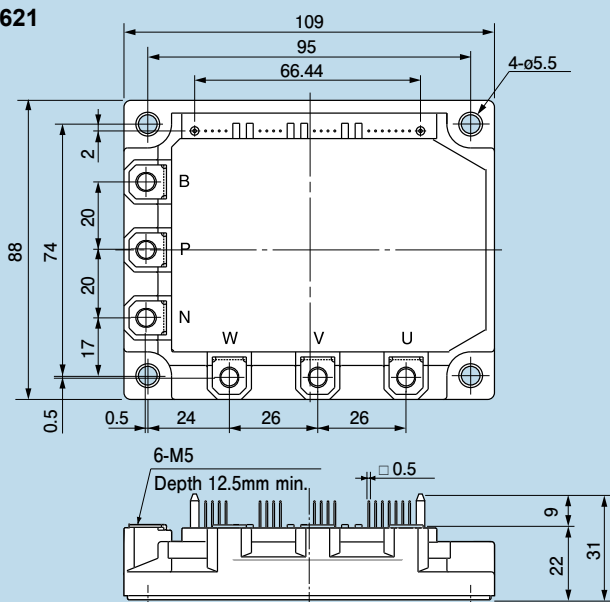
**P617**



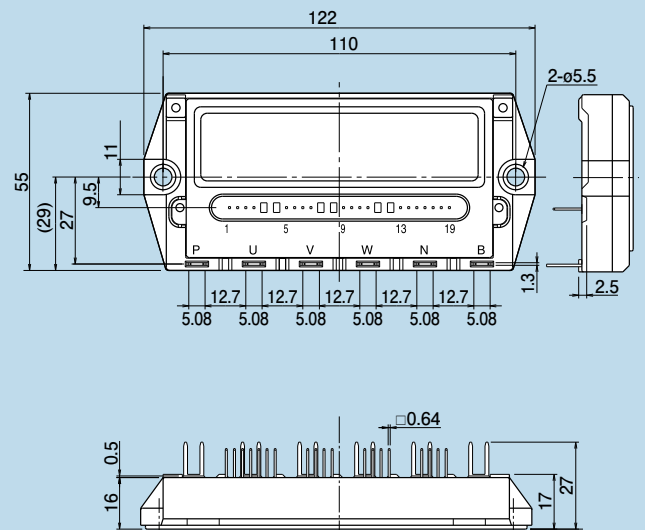
**P619**



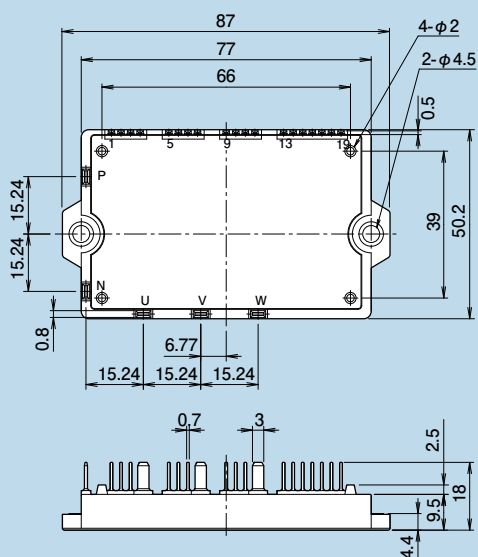
**P621**



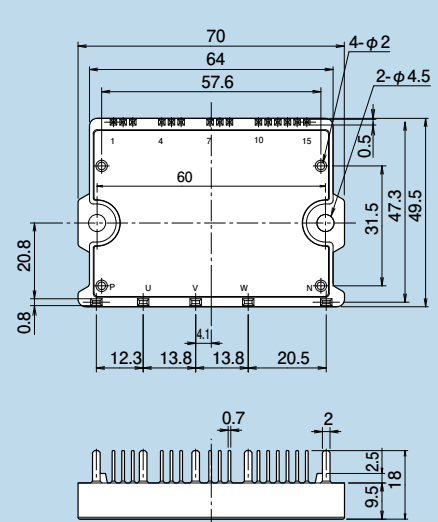
**P622**



**P626**



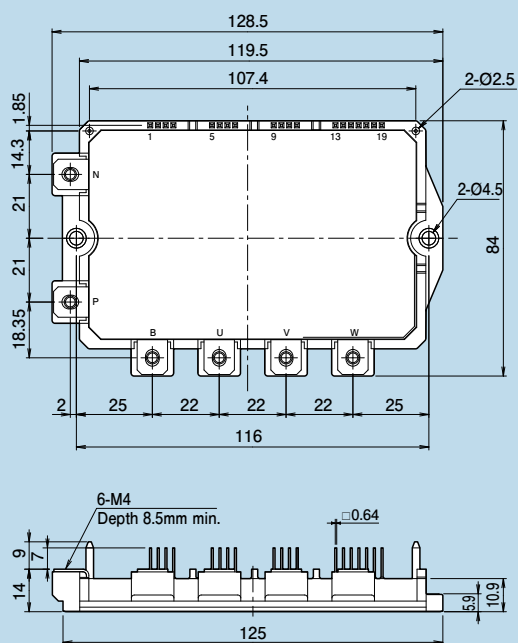
**P629**



# 外形图/Dimensions

mm

P630



P631

